

# Tehniline andmeleht

DIN-latt 35 × 7,5 mm

Artiklinumber: 1115388



Profiililatt 35 x 7,5 mm nagu DIN EN 60715 (varem DIN EN 50022).



**St** Teras

**FS** kuumtsingitud lintmeetodil

## Põhiandmed

Artiklinumber	1115388
Tüüp	2069 T350 FS
Nimetus 1	DIN-latt
Nimetus 2	T seeria harukarpidele
Tooja	OBO
Mõõde	248x35x7,5
Materjal	Teras
Pinnakate	kuumtsingitud lintmeetodil
Pindala standard	DIN EN 10346
Väikseim täisühik	10
Koguse ühik	Tükk
Kaal	8,45 kg
Kaaluühik	kg/100 tk

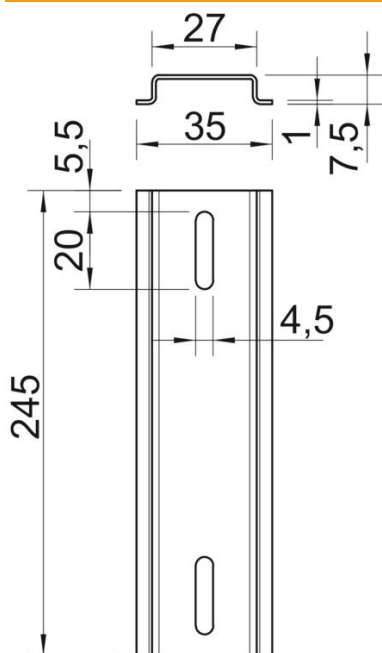
# Tehniline andmeleht

DIN-latt 35 × 7,5 mm

Artiklinumber: 1115388



## Mõõtmed



Pikkus	245 mm
Laius	35 mm
Kõrgus	7,5 mm

## Tehnilised andmed

Mudel	pika T350 jaoks
Siinide teostus	Kandesiin DIN EN 60715
Avavorm (ETIM)	Pikiava
Materjali paksus	1 mm