

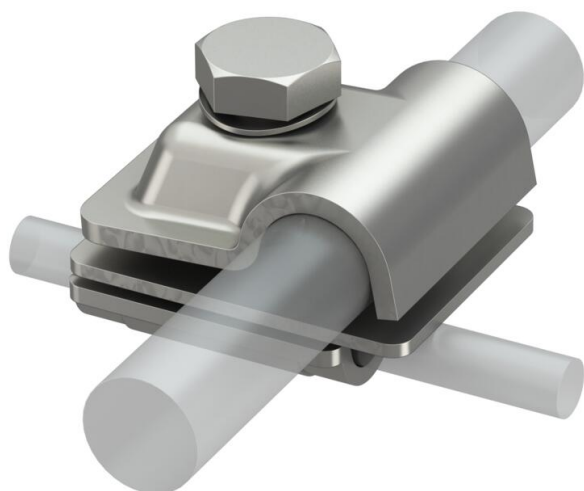
Tehniline andmeleht

Vario kiirühendus Rd 8–10x16

Artiklinumber: 5311590



- vaheplaadiga T-, rist- ja paralleelühendustele
- kiire montaaž roostevabaterasest poldiga M10 × 30
- vedruseibiga DIN 137 kohaselt
- vastab VDE 0185-305 (IEC 62305) nõuetele



A2 Roostevaba teras 1.4301

Põhiandmed

Artiklinumber	5311590
Nimetus 1	Kiirühendusklemm
Nimetus 2	Vario
Tootja	OBO
Mõõde	50x40mm
Materjal	Roostevaba teras 1.4301
Väikseim täisühik	10
Koguse ühik	Tükk
Kaal	14,958 kg
Kaaluühik	kg/100 tk

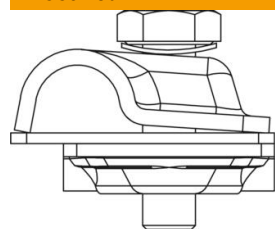
Tehniline andmeleht

Vario kiirühendus Rd 8–10x16

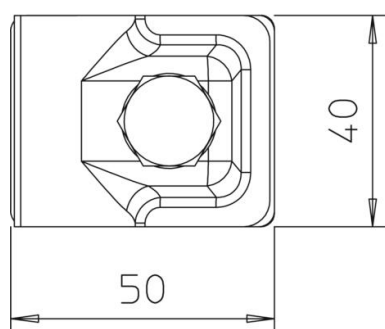
Artiklinumber: 5311590



Mõõtmed



Mõõt A 40 mm



Tehnilised andmed

Kinnituskrivi tüüp	Kuuskantpolt
Jätkuelemendi tüüp	Mitmeotstarbeline klemm
Välguvoolu lahendusvõime	H/100 kA
Sobib jätkuelemendile	Ümarjuht Rd 8–10 / Rd 16
Lühisvool (50 Hz) (1 s; ≤ 300 °C)	7,9
Sobivus	8-10x16 mm
Juht 1 ümarjuhi max läbimõõt	10 mm
Juht 1 ümarjuhi min läbimõõt	8 mm
Juht 2 ümarjuhi max läbimõõt	16 mm
Juht 2 ümarjuhi min läbimõõt	0 mm
Vaheplaat	ei