

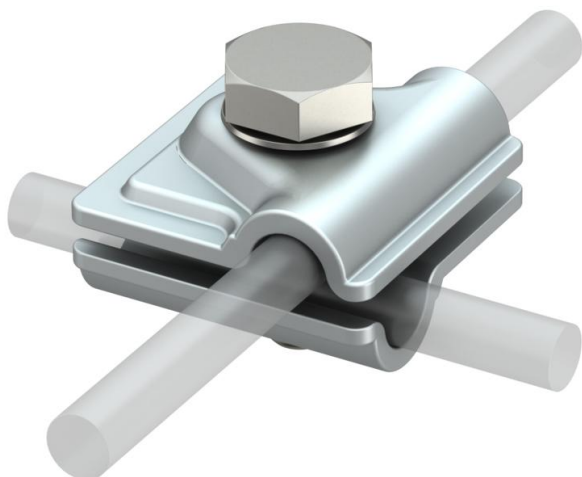
Tehniline andmeleht

Vario kiirühendusklemm ALU

Artiklinumber: 5311519



- T-, rist- ja paralleelühendustele
- Kiire paigaldamine roostevabast terasest kruviga M10 x 30
- Vastab VDE 0185-305 (IEC 62305) nõuetele



Alu Alumiinium

Põhiandmed

| | |
|-------------------|------------------|
| Artiklinumber | 5311519 |
| Tüüp | 249 8-10 ALU |
| Nimetus 1 | Kiirühendusklemm |
| Nimetus 2 | Vario |
| Tooja | OBO |
| Mõõde | 44x44mm |
| Materjal | Alumiinium |
| Väikseim täisühik | 30 |
| Koguse ühik | Tükk |
| Kaal | 6,6 kg |
| Kaaluühik | kg/100 tk |

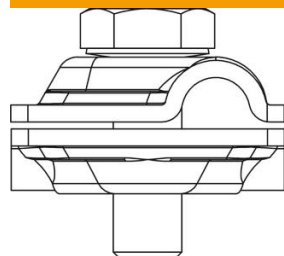
Tehniline andmeleht

Vario kiirühendusklemm ALU

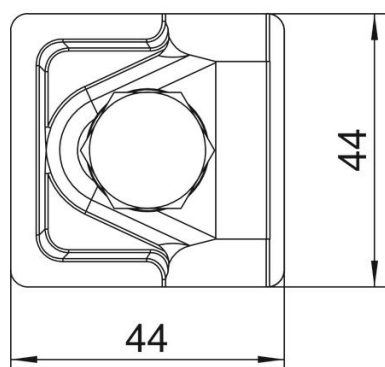
Artiklinumber: 5311519



Mõõtmed



Mõõt A 44 mm



Tehnilised andmed

| | |
|------------------------------|----------------------------|
| Kinnituskrivi tüüp | Kuuskantpolt |
| Jätkuelemendi tüüp | Mitmeotstarbeline klemm |
| Välguvoolu lahendusvõime | H/100 kA |
| Sobib jätkuelemendile | Ümarjuht Rd 8–10 / Rd 8–10 |
| Sobivus | Rd 8-10 mm |
| Juht 1 ümarjuhi max läbimõõt | 10 mm |
| Juht 1 ümarjuhi min läbimõõt | 8 mm |
| Juht 2 ümarjuhi max läbimõõt | 10 mm |
| Juht 2 ümarjuhi min läbimõõt | 8 mm |
| Vaheplaat | ei |