

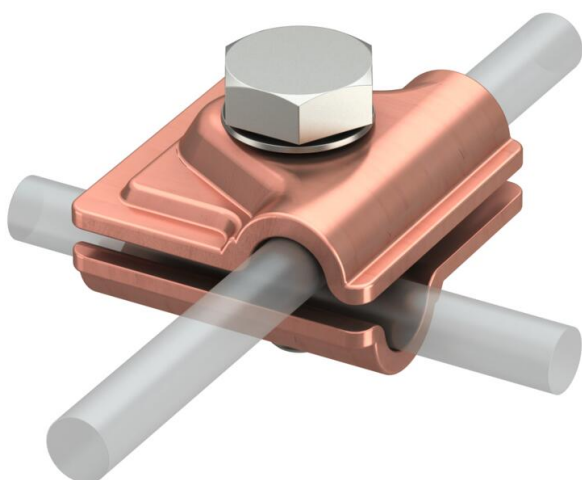
# Tehniline andmeleht

## Vario kiirühendusklenn Cu

Artiklinumber: 5311527



- T-, rist- ja paralleelühendustele
- Kiire paigaldamine roostevabast terasest kruviga M10 x 30
- Vastab VDE 0185-305 (IEC 62305) nõuetele



**Cu** vask

### Põhiandmed

Artiklinumber	5311527
Tüüp	249 8-10 CU
Nimetus 1	Kiirühendusklenn
Nimetus 2	Vario
Tooja	OBO
Mõõde	40x40mm
Materjal	Vask
Väikseim täisühik	10
Koguse ühik	Tükk
Kaal	10,02 kg
Kaaluühik	kg/100 tk

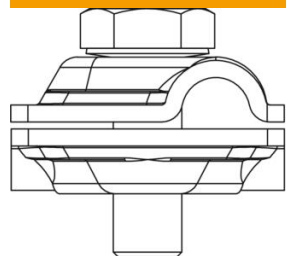
# Tehniline andmeleht

## Vario kiirühendusklemm Cu

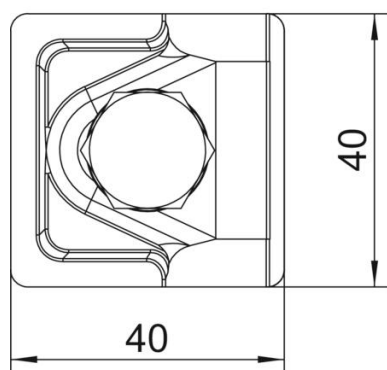


Artiklinumber: 5311527

### Mõõtmed



Mõõt A 40 mm



### Tehnilised andmed

Kinnituskruvi tüüp	Kuuskantpolt
Jätkuelemendi tüüp	Mitmeotstarbeline klemm
Välguvoolu lahendusvõime	H/100 kA
Sobib jätkuelemendile	Ümarjuht Rd 8–10 / Rd 8–10
Sobivus	Rd 8-10 mm
Juht 1 ümarjuhi max läbimõõt	10 mm
Juht 1 ümarjuhi min läbimõõt	8 mm
Juht 2 ümarjuhi max läbimõõt	10 mm
Juht 2 ümarjuhi min läbimõõt	8 mm
Vaheplaat	ei