

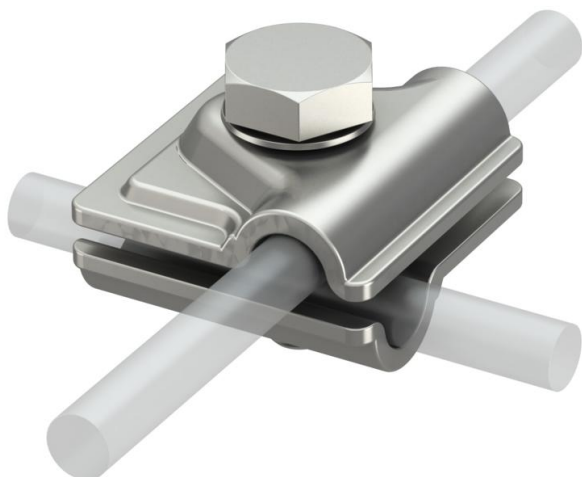
# Tehniline andmeleht

## Vario kiirühendusklenn A4

Artiklinumber: 5311404



- vaheplaadiga, T-, rist- ja paralleelühendustele
- detail tervikuna roostevabast terasest A4
- kiire paigaldus roostevabast terasest poldiga M10 × 30
- vastab VDE 0185-305 (IEC 62305) nõuetele



**A4** Roostevaba teras 1.4571/1.4404

### Põhiandmed

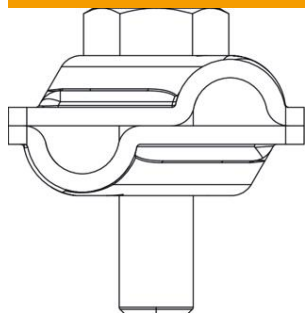
Artiklinumber	5311404
Tüüp	249 8-10 V4A
Nimetus 1	Kiirühendusklenn ümar/ümar
Nimetus 2	Vario
Tooja	OBO
Mõõde	40x40mm
Materjal	Roostevaba teras 1.4571/1.4404
Väikseim täisühik	10
Koguse ühik	Tükk
Kaal	9,5 kg
Kaaluühik	kg/100 tk

# Tehniline andmeleht

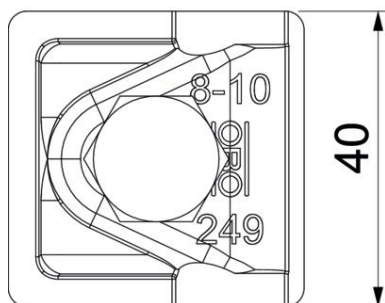
## Vario kiirühendusklenn A4

Artiklinumber: 5311404

### Mõõtmed



Pikkus	40 mm
Mõõt A	40 mm



### Tehnilised andmed

Ühendus	Ümarjuht
Kasutamine TBS	Ühendussüsteem
Kinnituskrugi tüüp	Kuuskantpolt
Jätkuelemendi tüüp	Mitmeotstarbeline klenn
Välguvoolu lahendusvõime	H/100 kA
Sobib jätkuelemendile	Ümarjuht Rd 8-10 / Rd 8-10
Lühisvool (50 Hz) (1 s; ≤ 300 °C)	1,4
Sobivus	Rd 8-10 mm
Juht 1 ümarjuhi max läbimõõt	10 mm
Juht 1 ümarjuhi min läbimõõt	8 mm
Juht 2 ümarjuhi max läbimõõt	10 mm
Juht 2 ümarjuhi min läbimõõt	8 mm
Vaheplaat	ei