

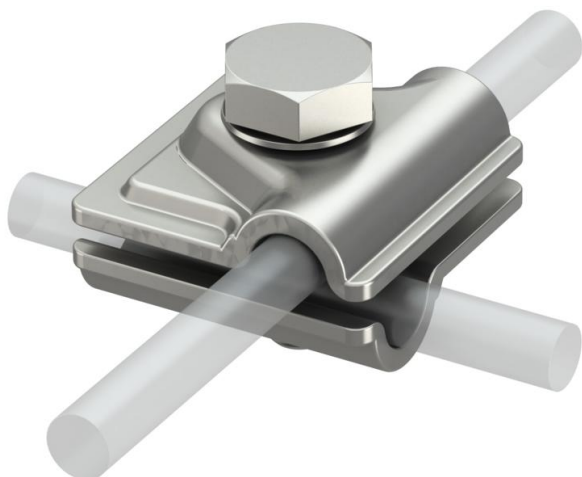
Tehniline andmeleht

Vario kiirühendusklenn A2

Artiklinumber: 5311551



- T-, rist- ja paralleelühendustele
- Kiire paigaldamine roostevabast terasest kruviga M10 x 30
- Vastab VDE 0185-305 (IEC 62305) nõuetele



A2 Roostevaba teras 1.4301

Põhiandmed

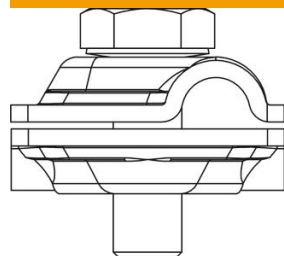
Artiklinumber	5311551
Tüüp	249 8-10 VA
Nimetus 1	Kiirühendusklenn
Nimetus 2	Vario
Tooja	OBO
Mõõde	40x40mm
Materjal	Roostevaba teras 1.4301
Väikseim täisühik	10
Koguse ühik	Tükk
Kaal	9,276 kg
Kaaluühik	kg/100 tk

Tehniline andmeleht

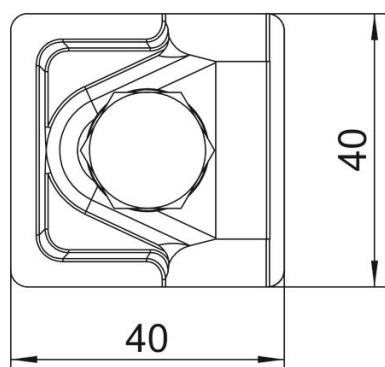
Vario kiirühendusklemm A2

Artiklinumber: 5311551

Mõõtmed



Mõõt A 40 mm



Tehnilised andmed

Kinnituskrivi tüüp	Kuuskantpolt
Jätkuelemendi tüüp	Mitmeotstarbeline klemm
Välguvoolu lahendusvõime	H/100 kA
Sobib jätkuelemendile	Ümarjuht Rd 8–10 / Rd 8–10
Sobivus	Rd 8-10 mm
Juht 1 ümarjuhi max läbimõõt	10 mm
Juht 1 ümarjuhi min läbimõõt	8 mm
Juht 2 ümarjuhi max läbimõõt	10 mm
Juht 2 ümarjuhi min läbimõõt	8 mm
Vaheplaat	ei