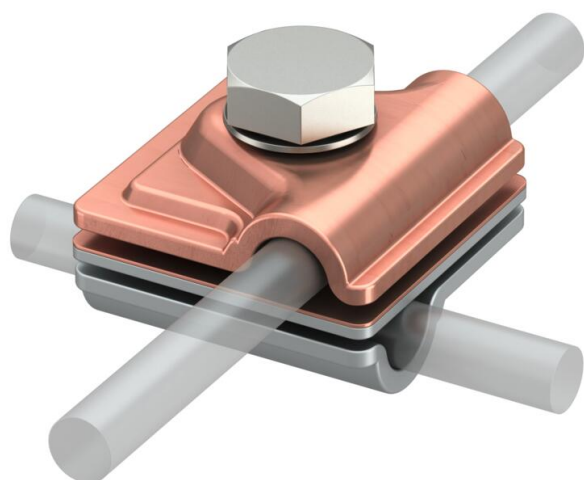


Tehniline andmeleht

Vario kahest metallist kiirühendusklenn

Artiklinumber: 5311535



- Vaheplaat alumiiniumist/vasest, üla-/alaosa alumiiniumist ja vasest
- T-, rist- ja paralleelühendustele
- Kiire paigaldamine roostevabast terasest kruviga M10 x 30
- Standardile DIN 137 vastava vedruseibiga
- Vastab VDE 0185-305 (IEC 62305) nõuetele



Cu vask

Põhiandmed

Artiklinumber	5311535
Tüüp	249 8-10 ZV
Nimetus 1	Kiirühendusklenn
Nimetus 2	Vario
Tooja	OBO
Mõõde	44x44mm
Materjal	Vask
Väikseim täisühik	10
Koguse ühik	Tükk
Kaal	14,22 kg
Kaaluühik	kg/100 tk

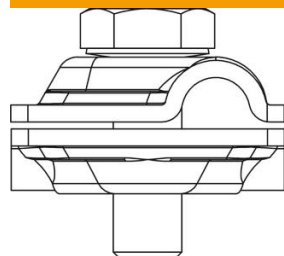
Tehniline andmeleht

Vario kahest metallist kiirühendusklenn

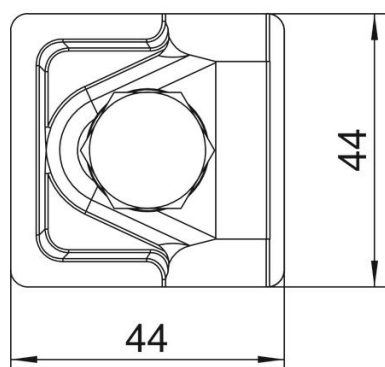
Artiklinumber: 5311535



Mõõtmed



Mõõt A 44 mm



Tehnilised andmed

Kinnituskrivi tüüp	Kuuskanpolt
Jätkuelemendi tüüp	Mitmeotstarbeline klenn
Välguvoolu lahendusvõime	H/100 kA
Sobib jätkuelemendile	Ümarjuht Rd 8–10 / Rd 8–10
Sobivus	Rd 8-10 mm
Juht 1 ümarjuhi max läbimõõt	10 mm
Juht 1 ümarjuhi min läbimõõt	8 mm
Juht 2 ümarjuhi max läbimõõt	10 mm
Juht 2 ümarjuhi min läbimõõt	8 mm
Pealmise osa materjal	Al
Alumise osa materjal	Cu
Vaheplaat	jah