

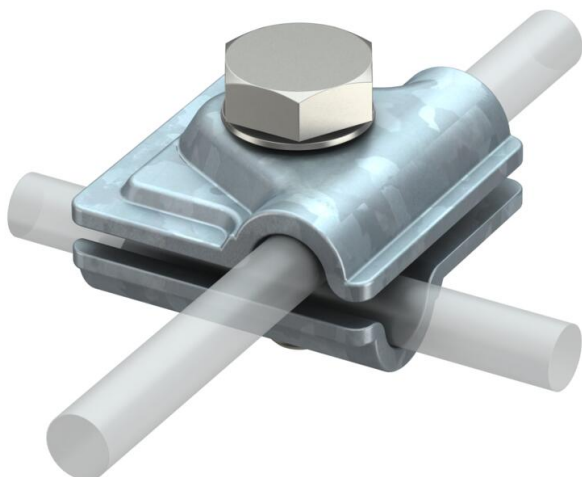
Tehniline andmeleht

Vario kiirühendusklenn FT

Artiklinumber: 5311705



- T-, rist- ja paralleelühendustele
- Kiire paigaldamine roostevabast terasest kruviga M10 x 30
- Vastab VDE 0185-305 (IEC 62305) nõuetele



FT Kuumsingitud kastmismeetodil

Põhiandmed

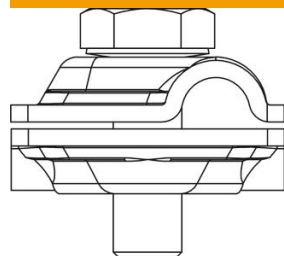
Artiklinumber	5311705
Tüüp	249 B ST
Nimetus 1	Vario kiirühendusklenn
Tooja	OBO
Mõõde	40x40mm
Pinnakate	Kuumsingitud kastmismeetodil
Pindala standard	DIN EN ISO 1461
Väikseim täisühik	100
Koguse ühik	Tükk
Kaal	9,235 kg
Kaaluühik	kg/100 tk

Tehniline andmeleht

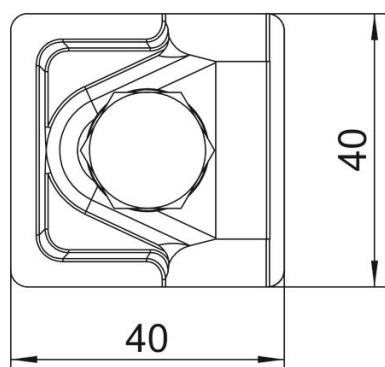
Vario kiirühendusklenn FT

Artiklinumber: 5311705

Mõõtmed



Mõõt A 40 mm



Tehnilised andmed

Kinnituskrugi tüüp	Kuuskantpolt
Jätkuelemendi tüüp	Mitmeotstarbeline klenn
Välguvoolu lahendusvõime	H/100 kA
Sobib jätkuelemendile	Ümarjuht Rd 8–10 / Rd 8–10
Lühisvool (50 Hz) (1 s; ≤ 300 °C)	5,6
Sobivus	Rd 8-10 mm
Juht 1 ümarjuhi max läbimõõt	10 mm
Juht 1 ümarjuhi min läbimõõt	8 mm
Juht 2 ümarjuhi max läbimõõt	10 mm
Juht 2 ümarjuhi min läbimõõt	8 mm
Vaheplaat	ei