

Tehniline andmeleht

Vario kiirühendusklenn A4

Artiklinumber: 5311405



- T-, rist- ja paralleelühendustele
- kiire paigaldus roostevabast terasest poldiga M10 x 35 V4A-st
- vastab nõuetele vastavalt VDE 0185-305 (IEC 62305)



A4 Roostevaba teras 1.4401

Põhiandmed

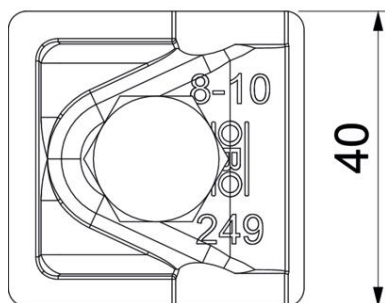
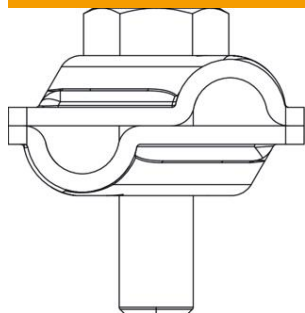
Artiklinumber	5311405
Nimetus 1	Kiirühendusklenn ümar/ümar
Tooja	OBO
Mõõde	40x40mm
Materjal	Roostevaba teras 1.4401
Väikseim täisühik	5000
Koguse ühik	Tükk
Kaal	9,5 kg
Kaaluühik	kg/100 tk

Tehniline andmeleht

Vario kiirühendusklenn A4

Artiklinumber: 5311405

Mõõtmed



Tehnilised andmed

Kinnituskrivi tüüp	Kuuskantpolt
Jätkuelemendi tüüp	Mitmeotstarbeline klenn
Välguvoolu lahendusvõime	H/100 kA
Sobib jätkuelemendile	Ümarjuht Rd 8–10 / Rd 8–10
Sobivus	Rd 8-10 mm
Juht 1 ümarjuhi max läbimõõt	10 mm
Juht 1 ümarjuhi min läbimõõt	8 mm
Juht 2 ümarjuhi max läbimõõt	10 mm
Juht 2 ümarjuhi min läbimõõt	8 mm
Vaheplaat	ei