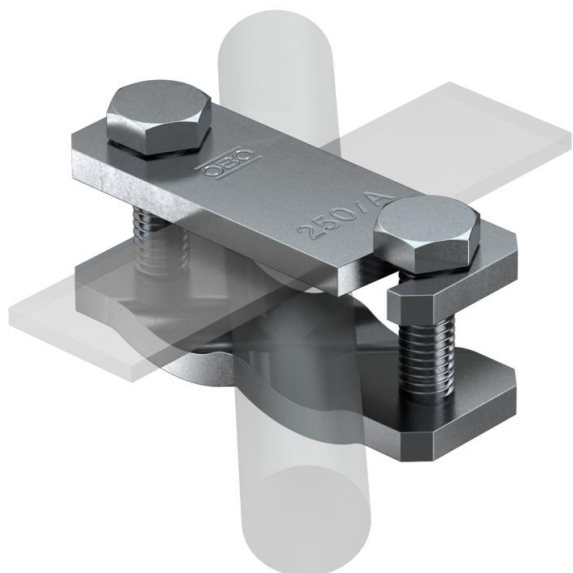


Tehniline andmeleht

Diagonaalklemm lame- ja ümarjuhtidele FT

Artiklinumber: 5313058



- armatuuriterastele Ø 6–22 mm ja lamejuhile 50 x 4
- monteeritud poltidega M10 x 40
- versioon ...-AS poltidega M10 x 30
- lihtne paigaldamine tänu lahtisele piklikule avale



St Teras

Põhiandmed

Artiklinumber	5313058
Tüüp	250 A
Nimetus 1	Diagonaalklemm
Tootja	OBO
Mõõde	88x30x45
Materjal	Teras
Väikseim täisühik	25
Koguse ühik	Tükk
Kaal	28,8 kg
Kaaluühik	kg/100 tk

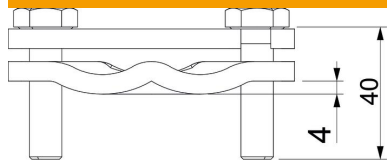
Tehniline andmeleht

Diagonaalklemm lame- ja ümarjuhtidele FT

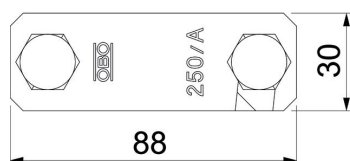
Artiklinumber: 5313058



Mõõtmed



Mõõt A	30 mm
Mõõt B	88 mm
Mõõt L	40 mm



Tehnilised andmed

Kinnituskrivi tüüp	Kuuskanpolt
Jätkuelemendi tüüp	Ühendusdetail
Välguvoolu lahendusvõime	H/100 kA
Juht 2 lamejuhtme max laius	50
Juht 2 lamejuhtme min laius	0
Sobib jätkuelemendile	muu
Lühisvool (50 Hz) (1 s; ≤ 300 °C)	7,3
Sobivus	Rd 6-22/ max. FL50 mm
Juht 1 ümarjuhi max läbimõõt	22 mm
Juht 1 ümarjuhi min läbimõõt	6 mm