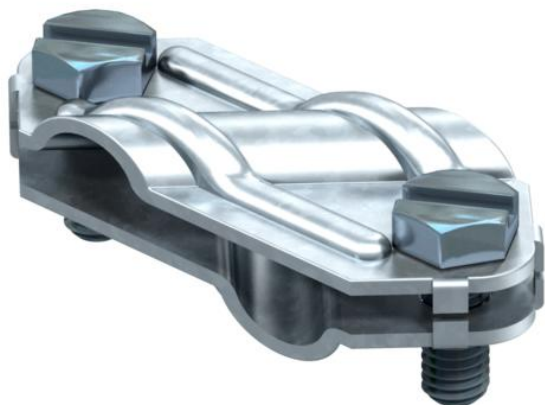


Ristühendusklenn ümar- ja lamejuhtmete ühendamiseks. Vastab VDE 0185-305-3 (IEC/EN 62305-3) nõuetele. Paigaldatakse 2 kuuskantkruviga.



A2 Roostevaba teras 1.4301

Põhiandmed

Artiklinumber	5312930
Nimetus 1	Ristühendusklenn
Nimetus 2	vedruseibiga
Tooja	OBO
Mõõde	8-10xFL30
Materjal	Roostevaba teras 1.4301
Väikseim täisühik	25
Koguse ühik	Tükk
Kaal	8,7 kg
Kaaluühik	kg/100 tk

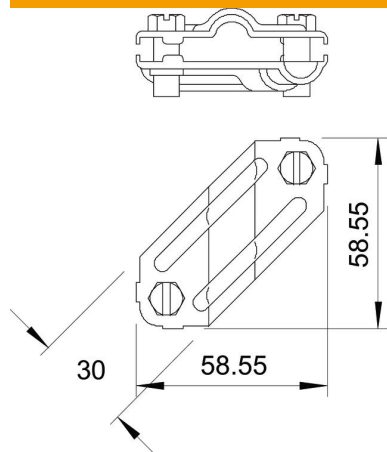
Tehniline andmeleht

Ristühendus 250 VA

Artiklinumber: 5312930



Mõõtmed



Tehnilised andmed

Kinnituskrivi tüüp	Kuuskantpolt
Jätkuelemendi tüüp	Ristühendusklemm
Välguvoolu lahendusvõime	H/100 kA
Sobivus	Rd 8-10/FL30 mm