

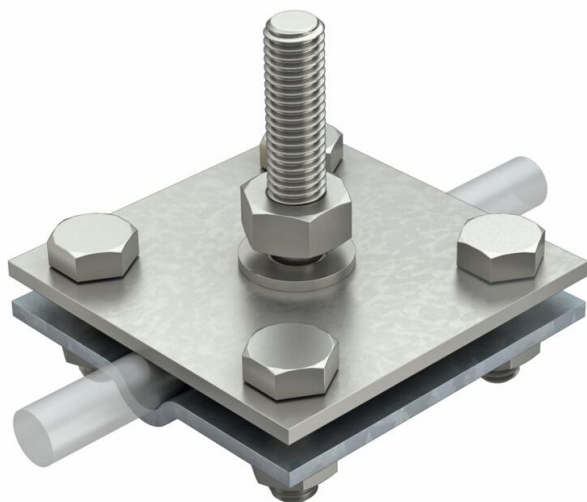
# Tehniline andmeleht

Ristühendus lame- ja ümarjuhtidele koos keermepoldiga  
M10x45

Artiklinumber: 5312657



- vastab VDE 0185-305-3 (IEC/ EN 62305-3) nõuetele
- sobivus: Rd 8-10 × FL 30
- monteeritud 4 kuuskantpoldi M8 × 25 ja 4 kuuskantmutriga M8 (F)



**A2** Roostevaba teras

**FT/  
VA** kuumtsingitud kastmismeetodil / roostevaba teras 1.4301

## Põhiandmed

Artiklinumber	5312657
Tüüp	252 GB 10x45
Nimetus 1	Ristühendusklenn riba/ümar
Nimetus 2	poldiga M10x45
Tooja	OBO
Mõõde	8-10mm
Materjal	Roostevaba teras 1.4301
Pinnakate	kuumtsingitud kastmismeetodil / roostevaba teras 1.4301
Pindala standard	DIN EN ISO 1461
Väikseim täisühik	10
Koguse ühik	Tükk
Kaal	34,8 kg
Kaaluühik	kg/100 tk

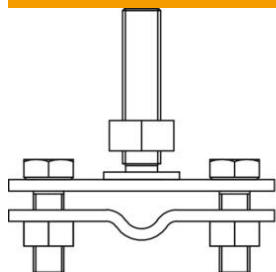
# Tehniline andmeleht

Ristühendus lame- ja ümarjuhtidele koos keermepoldiga  
M10x45

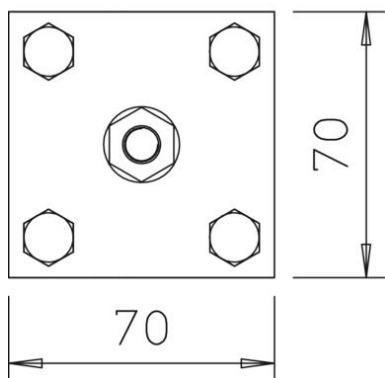
Artiklinumber: 5312657



## Mõõtmed



Pikkus	70 mm
Laius	70 mm
Kõrgus	55 mm
Mõõt A	70 mm
Mõõt B	70 mm



## Tehnilised andmed

Kinnituskrivi tüüp	Kuuskantpolt
Jätkuelemendi tüüp	Ristühendusklenn
Välguvoolu lahendusvõime	H/100 kA
Sobib jätkuelemendile	Ümarjuht Rd 8–10 / ribateras FL 30
Lühisvool (50 Hz) (1 s; ≤ 300 °C)	4,2
Sobivus	Rd 8-10/FL30 mm
Vaheplaat	ei