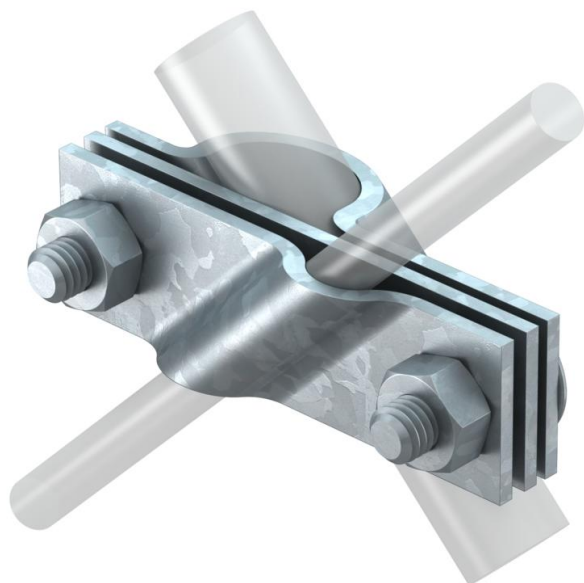


Tehniline andmeleht

Ühendusklamber varrasmaandurile, universaalne FT

Artiklinumber: 5001641



- sobib ümarjuhi Rd 8-10 või lamejuhi kuni FL 40 ühendamiseks
- vaheplaadiga
- monteeritud 2 kuuskantpoldi M10 x 30 ja 2 kuuskantmutriga M10



St Teras

FT Kuumtsingitud kastmismeetodil

Põhiandmed

Artiklinumber	5001641
Tüüp	2760 20 FT
Nimetus 1	Ühendusklamber
Nimetus 2	ümar- ja ribajuhile
Tooja	OBO
Mõõde	20mm
Materjal	Teras
Pinnakate	Kuumtsingitud kastmismeetodil
Pindala standard	DIN EN ISO 1461
Väikseim täisühik	5
Koguse ühik	Tükk
Kaal	28,335 kg
Kaaluühik	kg/100 tk

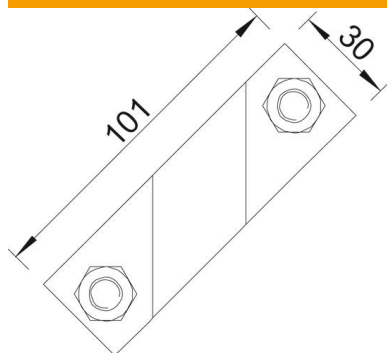
Tehniline andmeleht

Ühenduskamber varrasmaandurile, universaalne FT

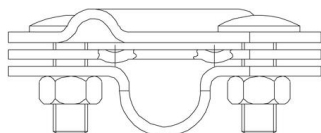
Artiklinumber: 5001641



Mõõtmed



Mõõt A 101 mm



Tehnilised andmed

Konstruksioonitüüp	Ühenduskamber
Maandusühenduse läbimõõt	20 mm
varrasmaanduri jaoks	20 mm
Ümara juhtme max läbimõõt	10 mm
Ümara juhtme min läbimõõt	8 mm
Lühisvool (50 Hz) (1 s; ≤ 300 °C)	7,9
Sobivus	Rd 8-10/FL40 mm
Vaheplaat	jah
Max klemmipikkus	10 mm
Min klemmipikkus	8 mm
Sobiv lamekaablilaiusele min.	8 mm
Sobiv lamekaablilaiusele max.	10 mm