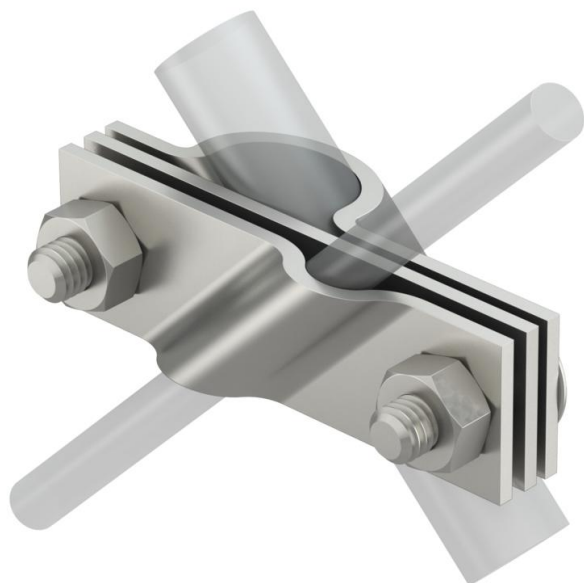


# Tehniline andmeleht

## Ühendusklamber varrasmaandurile, universaalne A2

Artiklinumber: 5001617



- vastab VDE 0185-305-3 (IEC/EN 62305-3) nõuetele
- sobib ümarjuhi Rd 8-10 või lamejuhi kuni FL 40 ühendamiseks
- vaheplaadiga
- monteeritud 2 kuuskantpoldi M10 × 30 ja 2 kuuskantmutriga M10



**A2** Roostevaba teras

### Põhiandmed

Artiklinumber	5001617
Tüüp	2760 20 VA
Nimetus 1	Ühendusklamber
Nimetus 2	ümar- ja ribajuhile
Tooja	OBO
Mõõde	20mm
Materjal	Roostevaba teras 1.4301
Väikseim täisühik	5
Koguse ühik	Tükk
Kaal	28,286 kg
Kaaluühik	kg/100 tk

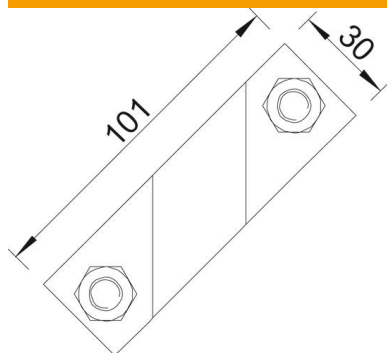
# Tehniline andmeleht

Ühendusklamber varrasmaandurile, universaalne A2

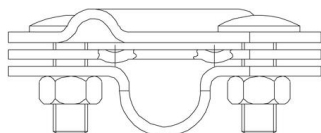
Artiklinumber: 5001617



## Mõõtmed



Mõõt A 101 mm



## Tehnilised andmed

Konstruksioonitüüp	Ühendusklamber
Maandusühenduse läbimõõt	20 mm
varrasmaanduri jaoks	20 mm
Ümara juhtme max läbimõõt	10 mm
Ümara juhtme min läbimõõt	8 mm
Sobivus	Rd 8-10/FL40 mm
Vaheplaat	jah
Max klemmipikkus	10 mm
Min klemmipikkus	8 mm
Sobiv lamekaablilaiusele min.	8 mm
Sobiv lamekaablilaiusele max.	10 mm