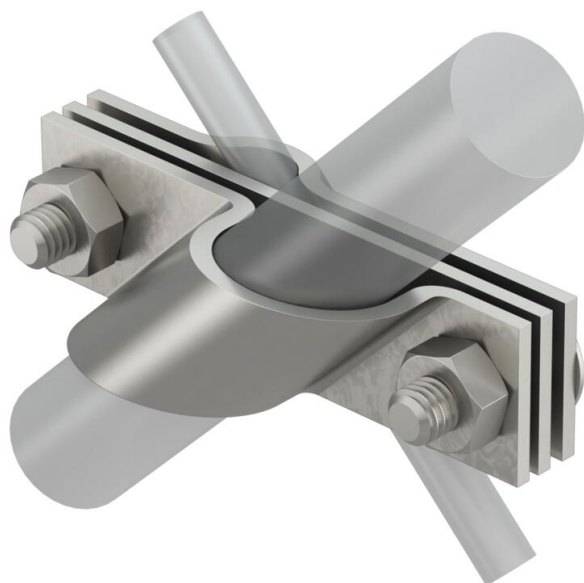


Tehniline andmeleht

Ühendusklamber maandusvardale, universaalne A4

Artiklinumber: 5001672



- vastab VDE 0185-305-3 (IEC/EN 62305-3) nõuetele
- sobib ümarjuhi Rd 8-10 või lamejuhi kuni FL 40 ühendamiseks
- vaheplaadiga
- monteeritud 2 kuuskantpoldi M10 × 30 ja 2 kuuskantmutriga M10



A4 Roostevaba teras 1.4404

Põhiandmed

Artiklinumber	5001672
Tüüp	2760 25 V4A
Nimetus 1	Ühendusklamber
Nimetus 2	ümar- ja ribajuhile
Tooja	OBO
Mõõde	25mm
Materjal	Roostevaba teras 1.4404
Väikseim täisühik	5
Koguse ühik	Tükk
Kaal	32,4 kg
Kaaluühik	kg/100 tk

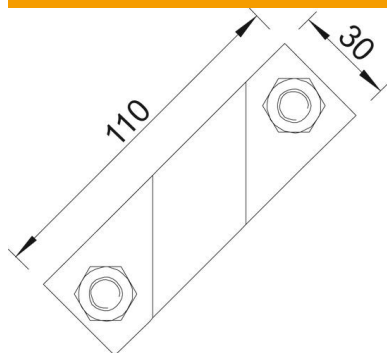
Tehniline andmeleht

Ühendusklamber maandusvardale, universaalne A4

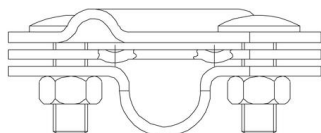
Artiklinumber: 5001672



Mõõtmed



Mõõt A 110 mm



Tehnilised andmed

Konstruksioonitüüp	Ühendusklamber
Maandusühenduse läbimõõt	25 mm
varrasmaanduri jaoks	25 mm
Ümara juhtme max läbimõõt	10 mm
Ümara juhtme min läbimõõt	8 mm
Sobivus	Rd 8-10/FL40 mm
Vaheplaat	jah
Max klemmipikkus	10 mm
Min klemmipikkus	8 mm
Sobiv lamekaablilaiusele min.	8 mm
Sobiv lamekaablilaiusele max.	10 mm