

Tehniline andmeleht

Diagonaalühendus ümarjuhtidele, A4

Artiklinumber: 5313013



- vastab VDE 0185-305-3 (IEC/EN 62305-3) nõuetele
- sobib ümarjuhi 8–10 mm ühendamiseks
- monteeritud 2 ümarpeapoldiga M10 × 30 ja 2 kuuskantmutriga M10



A4 Roostevaba teras 1.4571/1.4404

Põhiandmed

Artiklinumber	5313013
Nimetus 1	Diagonaalklamber ümar/ümar
Tootja	OBO
Mõõde	101x30
Materjal	Roostevaba teras 1.4571/1.4404
Väikseim täisühik	25
Koguse ühik	Tükk
Kaal	21,364 kg
Kaaluühik	kg/100 tk

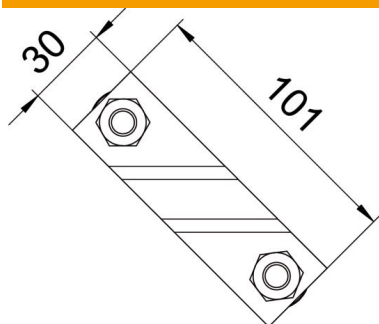
Tehniline andmeleht

Diagonaalühendus ümarjuhtidele, A4

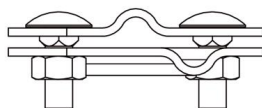
Artiklinumber: 5313013



Mõõtmed



Pikkus	101 mm
Laius	30 mm
Kõrgus	35 mm
Mõõt A	101 mm



Tehnilised andmed

Kinnituskrivi tüüp	Ümarpeapolt
Jätkuelemendi tüüp	Ühendusdetail
Välguvoolu lahendusvõime	H/100 kA
Sobib jätkuelemendile	Ümarjuht Rd 8–10 / Rd 8–10
Sobivus	Rd 8-10 mm
Vaheplaat	ei
Max klemmipikkus	10 mm
Min klemmipikkus	8 mm