

Tehniline andmeleht

Diagonaalühendus vaheplaadiga, ümarjuhtidele, A2

Artiklinumber: 5001612



- vastab VDE 0185-305-3 (IEC/EN 62305-3) nõuetele
- sobib ümarjuhi 8–10 mm ühendamiseks
- monteeritud 2 ümarpeapoldiga M10 × 30 ja 2 kuuskantmutriga M10
- vaheplaadiga



A2 Roostevaba teras

Põhiandmed

Artiklinumber	5001612
Tüüp	2760 8
Nimetus 1	Ühendusklamber
Nimetus 2	ümarjuhile
Tooja	OBO
Mõõde	RD 8
Materjal	Roostevaba teras 1.4301
Väikseim täisühik	5
Koguse ühik	Tükk
Kaal	27,12 kg
Kaaluühik	kg/100 tk

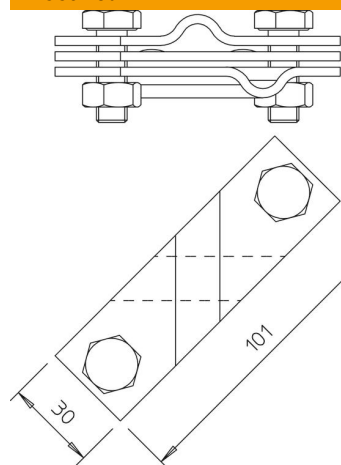
Tehniline andmeleht

Diagonaalühendus vaheplaadiga, ümarjuhtidele, A2

Artiklinumber: 5001612



Mõõtmed



Mõõt A | 101 mm

Tehnilised andmed

Kinnituskrivi tüüp	Ümarpeapolt
Jätkuelemendi tüüp	Ühendusdetail
Välguvoolu lahendusvõime	H/100 kA
Sobib jätkuelemendile	Ümarjuht Rd 8–10 / Rd 8–10
Sobivus	Rd 8-10 mm
Vaheplaat	ei
Max klemmipikkus	10 mm
Min klemmipikkus	8 mm