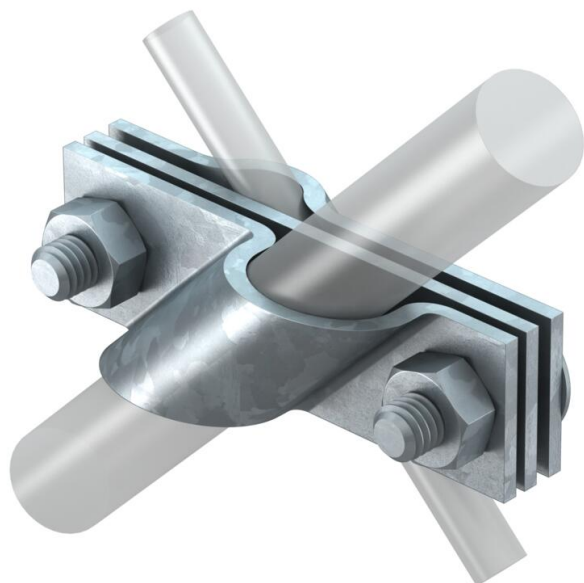


Tehniline andmeleht

Ühendusklamber varrasmaandurile, universaalne A2

Artiklinumber: 5001625



- vastab VDE 0185-305-3 (IEC/EN 62305-3) nõuetele
- sobib ümarjuhi Rd 8-10 või lamejuhi kuni FL 40 ühendamiseks
- vaheplaadiga
- monteeritud 2 kuuskantpoldi M10 × 30 ja 2 kuuskantmutriga M10



A2 Roostevaba teras

Põhiandmed

Artiklinumber	5001625
Tüüp	2760 B-20 VA
Nimetus 1	Ühendusklamber
Nimetus 2	ümarjuhile
Tooja	OBO
Mõõde	20mm
Materjal	Roostevaba teras 1.4301
Väikseim täisühik	20
Koguse ühik	Tükk
Kaal	32,4 kg
Kaaluühik	kg/100 tk

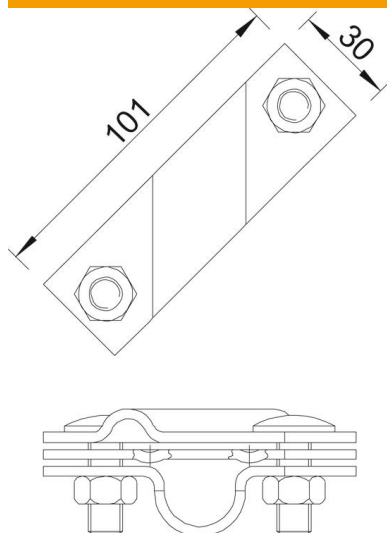
Tehniline andmeleht

Ühendusklamber varrasmaandurile, universaalne A2

Artiklinumber: 5001625



Mõõtmed



Mõõt A 101 mm

Tehnilised andmed

Konstruksioonitüüp	Ühendusklamber
Maandusühenduse läbimõõt	20 mm
varrasmaanduri jaoks	20 mm
Ümara juhtme max läbimõõt	10 mm
Ümara juhtme min läbimõõt	8 mm
Sobivus	Rd 8-10/FL40 mm
Vaheplaat	ei
Max klemmipikkus	10 mm
Min klemmipikkus	8 mm
Sobiv lamekaablilaiusele min.	8 mm
Sobiv lamekaablilaiusele max.	10 mm