

# Tehniline andmeleht

## Quick-Pipe renn-toru, helehall

Artiklinumber: 2153912



Avatud plasttoru Quick-Pipe kaablite ja juhtmete pindpaigalduseks nii sise- kui ka kaitstud välistingimustes. Paigaldus seinale ja lakke Quick-klambriga, Star-Quick-klambriga ning Multi-Quick-klambriga. Tööriista abita sulgemine ja avamine klambris keeramise teel. Paigaldatav temperatuurivahemikus  $-25^{\circ}$  kuni  $60^{\circ}$  C.



PVC Polüvinüülkloriid

### Põhiandmed

|                   |                      |
|-------------------|----------------------|
| Artiklinumber     | 2153912              |
| Nimetus 1         | Quick-Pipe renn-toru |
| Tooja             | OBO                  |
| Mõõde             | M20                  |
| Värv              | helehall; RAL 7035   |
| Materjal          | Polüvinüülkloriid    |
| Väikseim täisühik | 40                   |
| Koguse ühik       | Meeter               |
| Kaal              | 11,5 kg              |
| Kaaluühik         | kg/100 m             |

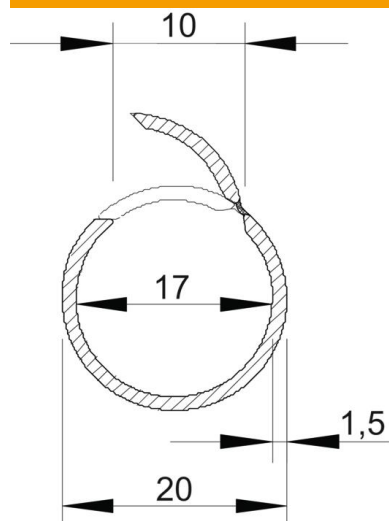
# Tehniline andmeleht

## Quick-Pipe renn-toru, helehall

Artiklinumber: 2153912



### Mõõtmed



|             |          |
|-------------|----------|
| Pikkus      | 2 000 mm |
| Mõõt C      | 10 mm    |
| Mõõt D      | 20 mm    |
| Mõõt m (mm) | 17       |
| Mõõt t      | 1,5 mm   |

### Tehnilised andmed

|                                    |        |
|------------------------------------|--------|
| Pinnapealne                        | jah    |
| Leegikindel versioon               | ei     |
| Betoonisene paigaldus              | ei     |
| Suurus                             | M20    |
| halogeenita                        | ei     |
| Paigaldamine puidu külge           | jah    |
| Paigaldamine maapinda              | ei     |
| Paigaldamine väliskeskkonda        | ei     |
| Klassifitseerimiskood              | 0      |
| Masinate ja tarvikute paigaldamine | jah    |
| Muhviga                            | ei     |
| Rakendustemperatuuri vahemiku max  | 60 °C  |
| Rakendustemperatuuri vahemiku min  | -25 °C |
| Põrandaspaigaldus (kivipõrand)     | ei     |
| Süvistatav                         | ei     |