

Tehniline andmeleht

Quick-klamber, leegile vastupidav, polaarvalge

Artiklinumber: 2149351



Leegile vastupidav pinnapealne klamber meetermõdustikus terastorude, samuti kerge ja tugeva konstruktsiooniga isoleerivast materjalist torude ning renn-toru Quick-Pipe paigaldamiseks. Universaalsed kinnitusvõimalused seinale ning lakke paigaldamiseks nii sise- kui ka kaitstud välitingimustes. Pikliku avaga külgsuunas joondamiseks puidukruvi või naeltüübliga paigaldamisel. Tööriistavaba torude paigaldus. Ühendatav ka OBO Multi-Quick- või starQuick-klambriga. Suurused M16–M32 võib monteerida ka M6 keermele. Kinnitusvahe 50–60 cm, max väljatõmbeväärtus F toatemperatuuril 20 °C, vt tabelist.



PP Polüpropüleen

Põhiandmed

Artiklinumber	2149351
Tüüp	2955 F M16 RW
Nimetus 1	Quick-klamber
Nimetus 2	tulele vastupidav 750°
Tootja	OBO
Mõõde	M16
Värv	polaarvalge; RAL 9010
Materjal	Polüpropüleen
Väikseim täisühik	100
Koguse ühik	Tükk
Kaal	0,252 kg
Kaaluühik	kg/100 tk

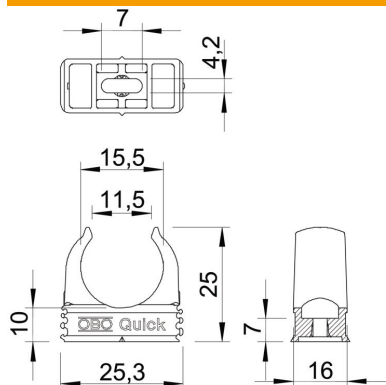
Tehniline andmeleht

Quick-klamber, leegile vastupidav, polaarvalge

Artiklinumber: 2149351



Mõõtmed



Mõõt A	25,3 mm
Mõõt B	16 mm
Mõõt C	11,5 mm
Mõõt D	15,5 mm
Mõõt E	7 mm
Mõõt F	4,2 mm
Mõõt h	10 mm
Mõõt H	25 mm

Tehnilised andmed

Reastatav	jah
Kaablite/torude arv	1
Väljatõmbejõu väärtused	65 N
Kinnitusviis	Kruviava
Leegile vastupidav	koosõlas VDE 0471/DIN 695 osaga 2-1, testimistemperatuur 750 °C
Kinnine	ei
halogeenita	jah
Sisuga	ei
Nimisuurus/tekst	M16
Klambrimontaaž	Durchgangsloch,_auf_M6_Gewinde_aufschraubbar
Koormusvahemiku D max	16 mm
Koormusvahemiku D min	16 mm
UV-kindel	ei