

Tehniline andmeleht

Quick-klamber, leegile vastupidav, polaarvalge

Artiklinumber: 2149357



Leegile vastupidav pinnapealne klamber meetermõdustikus terastorude, samuti kerge ja tugeva konstruktsiooniga isoleerivast materjalist torude ning renn-toru Quick-Pipe paigaldamiseks. Universaalsed kinnitusvõimalused seinale ning lakke paigaldamiseks nii sise- kui ka kaitstud välitingimustes. Pikliku avaga külgsuunas joondamiseks puidukruvi või naeltüübliga paigaldamisel. Tööriistavaba torude paigaldus. Ühendatav ka OBO Multi-Quick- või starQuick-klambriga. Suurused M16–M32 võib monteerida ka M6 keermele. Kinnitusvahe 50–60 cm, max väljatõmbeväärtus F toatemperatuuril 20 °C, vt tabelist.



PP Polüpropüleen

Põhiandmed

Artiklinumber	2149357
Tüüp	2955 F M20 RW
Nimetus 1	Quick-klamber
Nimetus 2	tulele vastupidav 750°
Tootja	OBO
Mõõde	M20
Värv	polaarvalge; RAL 9010
Materjal	Polüpropüleen
Väikseim täisühik	100
Koguse ühik	Tükk
Kaal	0,325 kg
Kaaluühik	kg/100 tk

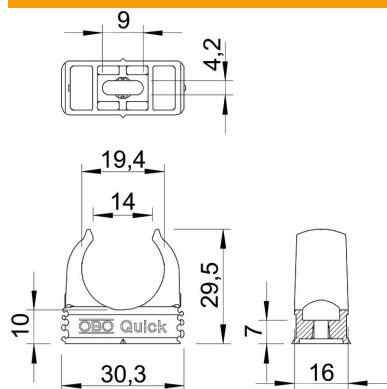
Tehniline andmeleht

Quick-klamber, leegile vastupidav, polaarvalge

Artiklinumber: 2149357



Mõõtmed



Mõõt A	30,3 mm
Mõõt B	16 mm
Mõõt C	14 mm
Mõõt D	19,4 mm
Mõõt E	9 mm
Mõõt F	4,2 mm
Mõõt h	10 mm
Mõõt H	29,5 mm

Tehnilised andmed

Reastatav	jah
Kaablite/torude arv	1
Väljatõmbejõu väärtused	75 N
Kinnitusviis	Kruviava
Leegile vastupidav	kooskõlas VDE 0471/DIN 695 osaga 2-1, testimistemperatuur 750 °C
Kinnine	ei
halogeenita	jah
Sisuga	ei
Nimisuurus/tekst	M20
Klambrimontaaž	Durchgangsloch,_auf_M6_Gewinde_aufschraubbar
Koormusvahemiku D max	20 mm
Koormusvahemiku D min	20 mm
UV-kindel	ei