

# Tehniline andmeleht

## Quick-klamber, leegile vastupidav, polaarvalge

Artiklinumber: 2149369



Leegile vastupidav pinnapealne klamber meetermõdustikus terastorude, samuti kerge ja tugeva konstruktsiooniga isoleerivast materjalist torude ning renn-toru Quick-Pipe paigaldamiseks. Universaalsed kinnitusvõimalused seinale ning lakke paigaldamiseks nii sise- kui ka kaitstud välitingimustes. Pikliku avaga külgsuunas joondamiseks puidukruvi või naeltüübliga paigaldamisel. Tööriistavaba torude paigaldus. Ühendatav ka OBO Multi-Quick- või starQuick-klambriga. Suurused M16–M32 võib monteerida ka M6 keermele. Kinnitusvahe 50–60 cm, max väljatõmbeväärtus F toatemperatuuril 20 °C, vt tabelist.



PP Polüpropüleen

### Põhiandmed

Artiklinumber	2149369
Tüüp	2955 F M32 RW
Nimetus 1	Quick-klamber
Nimetus 2	tulele vastupidav 750°
Tootja	OBO
Mõõde	M32
Värv	polaarvalge; RAL 9010
Materjal	Polüpropüleen
Väikseim täisühik	50
Koguse ühik	Tükk
Kaal	0,63 kg
Kaaluühik	kg/100 tk

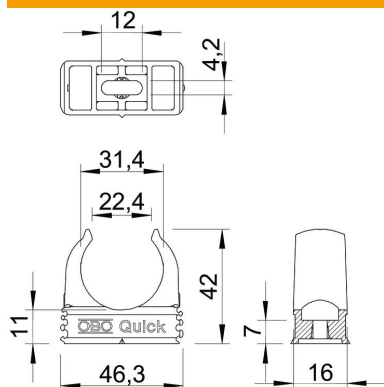
# Tehniline andmeleht

Quick-klamber, leegile vastupidav, polaarvalge

Artiklinumber: 2149369



## Mõõtmed



Mõõt A	46,3 mm
Mõõt B	16 mm
Mõõt C	22,4 mm
Mõõt D	31,4 mm
Mõõt E	12 mm
Mõõt F	4,2 mm
Mõõt h	11 mm
Mõõt H	42 mm

## Tehnilised andmed

Reastatav	jah
Kaablite/torude arv	1
Väljatõmbejõu väärtused	100 N
Kinnitusviis	Kruviava
Leegile vastupidav	koosõlas VDE 0471/DIN 695 osaga 2-1, testimistemperatuur 750 °C
Kinnine	ei
halogeenita	jah
Sisuga	ei
Nimisuurus/tekst	M32
Klambrimontaaž	Durchgangsloch,_auf_M6_Gewinde_aufschraubbar
Koormusvahemiku D max	32 mm
Koormusvahemiku D min	32 mm
UV-kindel	ei