

Tehniline andmeleht

Quick-klamber, helehall

Artiklinumber: 2149022



Pinnapealne klamber meetermõõdistikus terastorude, samuti kerge ja tugeva konstruktsiooniga isoleerivast materjalist torude ning renn-toru Quick-Pipe paigaldamiseks. Universaalsed kinnituvõimalused seinale ning lakke paigaldamiseks nii sise- kui ka kaitstud välitingimustes. Pikliku avaga külgsuunas joondamiseks puidukruvi või naeltüübliga paigaldamisel. Tööriistavaba torude paigaldus. Ühendatav ka OBO Multi-Quick- või starQuick-klambriga. Suurused M16–M32 võib monteerida ka M6 keermele. Kinnitusvahe 50–60 cm, max väljatõmbeväärtus F toatemperatuuril 20 °C, vt tabelist.



PP Polüpropüleen

Põhiandmed

| | |
|-------------------|--------------------|
| Artiklinumber | 2149022 |
| Nimetus 1 | Quick-klamber |
| Tootja | OBO |
| Mõõde | M32 |
| Värv | helehall; RAL 7035 |
| Materjal | Polüpropüleen |
| Väikseim täisühik | 50 |
| Koguse ühik | Tükk |
| Kaal | 0,63 kg |
| Kaaluühik | kg/100 tk |

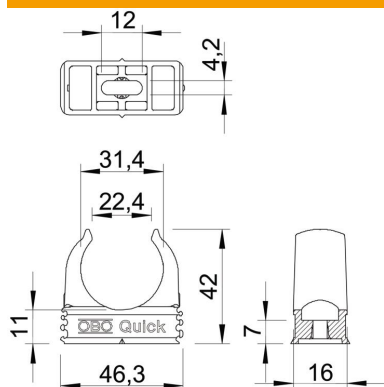
Tehniline andmeleht

Quick-klamber, helehall

Artiklinumber: 2149022



Mõõtmed



| | |
|--------|---------|
| Mõõt A | 46,3 mm |
| Mõõt B | 16 mm |
| Mõõt C | 22,4 mm |
| Mõõt D | 31,4 mm |
| Mõõt E | 12 mm |
| Mõõt F | 4,2 mm |
| Mõõt h | 11 mm |
| Mõõt H | 42 mm |

Tehnilised andmed

| | |
|-------------------------|----------------------------------------------|
| Reastatav | jah |
| Kaablite/torude arv | 1 |
| Väljatõmbejõu väärtused | 100 N |
| Kinnitusviis | Kruviava |
| Purunemiskoormus | 0,12 kN |
| Kinnine | ei |
| halogeenita | jah |
| Sisuga | ei |
| Nimisuurus/tekst | M32 |
| Klambrimontaaž | Durchgangsloch,_auf_M6_Gewinde_aufschraubbar |
| Koormusvahemiku D max | 32 mm |
| Koormusvahemiku D min | 32 mm |
| UV-kindel | ei |