

Tehniline andmeleht

Quick-klamber, helehall

Artiklinumber: 2149034



Pinnapealne klamber meetermõõdustikus terastorude, samuti kerge ja tugeva konstruktsiooniga isoleerivast materjalist torude ning renn-toru Quick-Pipe paigaldamiseks. Universaalsed kinnituvõimalused seinale ning lakke paigaldamiseks nii sise- kui ka kaitstud välitingimustes. Pikliku avaga külgsuunas joondamiseks puidukruvi või naeltüübliga paigaldamisel. Tööriistavaba torude paigaldus. Ühendatav ka OBO Multi-Quick- või starQuick-klambriga. Suurused M16–M32 võib monteerida ka M6 keermele. Kinnitusvahe 50–60 cm, max väljatõmbeväärtus F toatemperatuuril 20 °C, vt tabelist.



PP Polüpropüleen

Põhiandmed

Artiklinumber	2149034
Nimetus 1	Quick-klamber
Tootja	OBO
Mõõde	M50
Värv	helehall; RAL 7035
Materjal	Polüpropüleen
Väikseim täisühik	25
Koguse ühik	Tükk
Kaal	1,454 kg
Kaaluühik	kg/100 tk

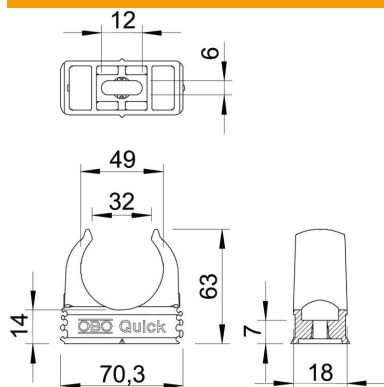
Tehniline andmeleht

Quick-klamber, helehall

Artiklinumber: 2149034



Mõõtmed



Mõõt A	70,3 mm
Mõõt B	18 mm
Mõõt C	32 mm
Mõõt D	49 mm
Mõõt E	12 mm
Mõõt F	6 mm
Mõõt h	14 mm
Mõõt H	63 mm

Tehnilised andmed

Reastatav	jah
Kaablite/torude arv	1
Väljatõmbejõu väärtused	135 N
Kinnitusviis	Kruviava
Purunemiskoormus	0,17 kN
Leegile vastupidav	kooskõlas VDE 0471/DIN 695 osaga 2-1, testimistemperatuur 650 °C
Kinnine	ei
halogeenita	jah
Sisuga	ei
Nimisuurus/tekst	M50
Klambrimontaaž	Durchgangsloch,_auf_M6_Gewinde_aufschraubbar
Koormusvahemiku D max	50 mm
Koormusvahemiku D min	50 mm
UV-kindel	ei