

Korrosioonikaitsekihiga kruvita kandeklamber, lukustusvedru sobib profiillattidele, tüübid CML3518 ja CMS3518. Kiireks kinnitamiseks terasprofiilide külge kaabli-kanalite, U-klambrite, valgustikinnituste jms paigaldamisel. Täiskomplektne süsteem koosneb kahest kandeklambrist ja ühest suvalise pikkusega C-profiillati tükkist ning kahest kaitsekorgist.



|    |             |
|----|-------------|
| St | Teras       |
| ZL | Tsinklamell |

### Põhiandmed

|                                    |                       |
|------------------------------------|-----------------------|
| Artiklinumber                      | 1408011               |
| Nimetus 1                          | Tugiklamber           |
| Nimetus 2                          | tõkestusvedruga       |
| Tootja                             | OBO                   |
| Mõõde                              | 5-11mm                |
| Materjal                           | Teras                 |
| Pinnakate                          | Tsinklamell           |
| Pindala standard                   |                       |
| Väikseim täisühik                  | 50                    |
| Koguse ühik                        | Tükk                  |
| Kaal                               | 10,8 kg               |
| Kaaluühik                          | kg/100 tk             |
| CO jalajälg (GWP) hällist väravani | 0,103 kg COe / 1 Tükk |

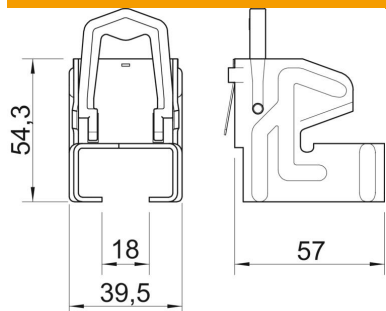
# Tehniline andmeleht

## Kandeklamber profiillatile CM3518

Artiklinumber: 1408011



### Mõõtmed



|        |         |
|--------|---------|
| Pikkus | 57 mm   |
| Laius  | 39,5 mm |
| Kõrgus | 54,3 mm |
| Mõõt B | 39,5 mm |
| Mõõt H | 54,3 mm |
| Mõõt L | 57 mm   |

### Tehnilised andmed

|                                    |         |
|------------------------------------|---------|
| Ühendusviis/ühendatav koostedetail | muu     |
| Kinnitusviis                       | Klemmid |
| Ääre max paksus F                  | 11 mm   |
| Ääre min paksus F                  | 5 mm    |
| Reguleeritav šarniir               | ei      |
| Šarniirtoime                       | ei      |