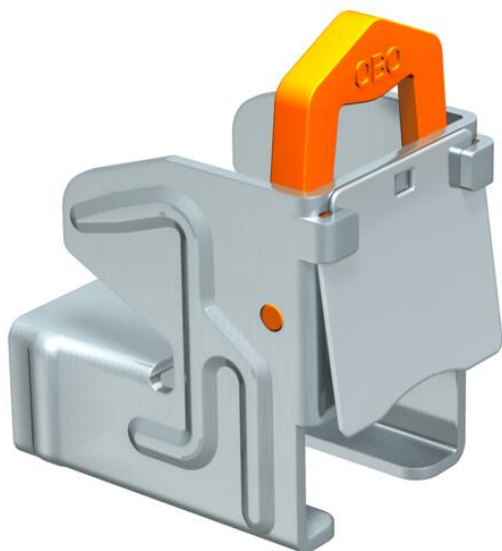


Tehniline andmeleht

Kandeklamber profiillatile CM3518

Artiklinumber: 1408046



Korrosioonikaitsekihiga kruvita kandeklamber, lukustusvedru sobib profiillattidele, tüübid CML3518 ja CMS3518. Kiireks kinnitamiseks terasprofiilide külge kaabli-kanalite, U-klambrite, valgustikinnituste jms paigaldamisel. Täiskomplektne süsteem koosneb kahest kandeklambrist ja ühest suvalise pikkusega C-profiillati tükkist ning kahest kaitsekorgist.



St	Teras
ZL	Tsinklamell

Põhiandmed

Artiklinumber	1408046
Nimetus 1	Tugiklamber
Nimetus 2	tõkestusvedruga
Tootja	OBO
Mõõde	10-19mm
Materjal	Teras
Pinnakate	Tsinklamell
Pindala standard	
Väikseim täisühik	50
Koguse ühik	Tükk
Kaal	12,5 kg
Kaaluühik	kg/100 tk
CO jalajälg (GWP) hällist väravani	0,068 kg COe / 1 Tükk

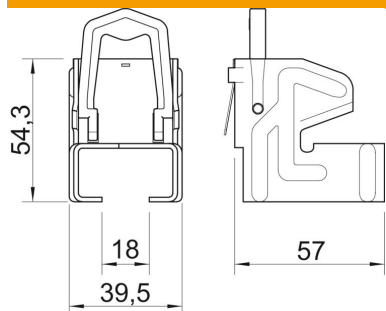
Tehniline andmeleht

Kandeklamber profiillatile CM3518

Artiklinumber: 1408046



Mõõtmed



Pikkus	67 mm
Laius	39,5 mm
Kõrgus	54,3 mm
Mõõt B	39,5 mm
Mõõt H	54,3 mm
Mõõt L	67 mm

Tehnilised andmed

Ühendusviis/ühendatav koostedetail	muu
Kinnitusviis	Klemmid
Ääre max paksus F	19 mm
Ääre min paksus F	10 mm
Reguleeritav šarniir	ei
Šarniirtoime	ei