

Tehniline andmeleht

Valtsi- ja konstruktsiooniklemm 10–20 mm

Artiklinumber: 5304407



- valtsi paksus kuni 12 või 10–20 mm
- eelmonteeritud Fix-kontakt klemmkruviga 5000
- 2 kuuskantpolti M8 × 20, kuumtsingitud terasest poldid,
- klemmplokk tempermalmist, kuumtsingitud
- ümarjuhi paigaldus konstruktsiooni suhtes vertikaalselt või risti
- vastab VDE 0185-305 (IEC 62305) nõuetele



SG cast steel

FT Kuumtsingitud kastmismeetodil

Põhiandmed

Artiklinumber	5304407
Tüüp	5004 DIN-FT 12
Nimetus 1	Valtsiklemm
Nimetus 2	fikseeritud kontakt
Tooja	OBO
Mõõde	12mm
Materjal	Terasvalu
Pinnakate	Kuumtsingitud kastmismeetodil
Pindala standard	DIN EN ISO 1461
Väikseim täisühik	10
Koguse ühik	Tükk
Kaal	18,73 kg
Kaaluühik	kg/100 tk

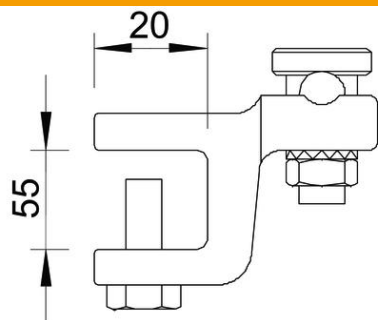
Tehniline andmeleht

Valtsi- ja konstruktsiooniklemm 10–20 mm

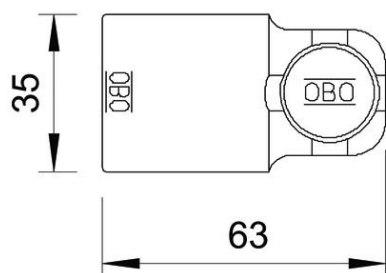
Artiklinumber: 5304407



Mõõtmed



Mõõt L	55 mm
Mõõt t	20 mm



Tehnilised andmed

Kinnituskrugi tüüp	Kinnituskruvi
Jätkuelemendi tüüp	Klemmlülitik
Välguvoolu lahendusvõime	N/50 kA
Sobib jätkuelemendile	muu
Sobivus	Rd 8-10 mm
Vaheplaat	ei
Max klemmipikkus	12 mm