

# Tehniline andmeleht

## Kinnitusklamber 604, kerge konstruktsioon

Artiklinumber: 1003100



Ühe haruga kinnitusklamber kaablite ja torude jaoks.

\*Suurus 3 ja 4 ei sobi gaasirõhunaelutile

\*Suurused 3 kuni 21 ei sobi poldipüstolile



**St** Teras

**G** galvaaniliselt tsingitud

### Põhiandmed

Artiklinumber	1003100
Tüüp	604 10 G
Nimetus 1	Kinnitusklamber
Nimetus 2	ühe kinnituskõrvaga
Tootja	OBO
Mööde	10mm
Materjal	Teras
Pinnakate	galvaaniliselt tsingitud
Pindala standard	EN ISO 19598 / EN ISO 4042
Väikseim täisühik	100
Koguse ühik	Tükk
Kaal	0,15 kg
Kaaluühik	kg/100 tk

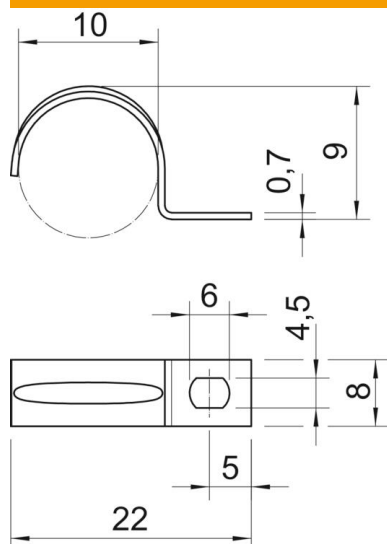
# Tehniline andmeleht

## Kinnitusklamber 604, kerge konstruktsioon

Artiklinumber: 1003100



### Mõõtmed



Pikkus	22 mm
Laius	8 mm
Kõrgus	9 mm
Mõõt A	5 mm
Mõõt b	8 mm
Mõõt D	10 mm
Mõõt d	4,5 mm
Mõõt e	6 mm
Mõõt H	9 mm
Mõõt L	22 mm
Mõõt t	0,7 mm

### Tehnilised andmed

Kaugus seinast	ei
Kaablite/torude arv	1
Mudel	ühe haruga
Kinnitusviis	Kruviava
Läbimõõdule	10
Sobib tuletõkkepiirkonda	ei
halogeenita	jah
Plastümbrisega	ei
Ava suurus	4,5 x 6 mm
Materjali paksus	0,7 mm
Nimiläbimõõt	10 mm
UV-kindel	jah