

# Tehniline andmeleht

## Kinnitusklamber 604, kerge konstruktsioon

Artiklinumber: 1003321



Ühe haruga kinnitusklamber kaablite ja torude jaoks.

\*Suurus 3 ja 4 ei sobi gaasirõhunaelutile

\*Suurused 3 kuni 21 ei sobi poldipüstolile



**St** Teras

**G** galvaaniliselt tsingitud

### Põhiandmed

Artiklinumber	1003321
Tüüp	604 32 G
Nimetus 1	Kinnitusklamber
Nimetus 2	ühe kinnituskõrvaga
Tootja	OBO
Mööde	32mm
Materjal	Teras
Pinnakate	galvaaniliselt tsingitud
Pindala standard	EN ISO 19598 / EN ISO 4042
Väikseim täisühik	100
Koguse ühik	Tükk
Kaal	1,462 kg
Kaaluühik	kg/100 tk

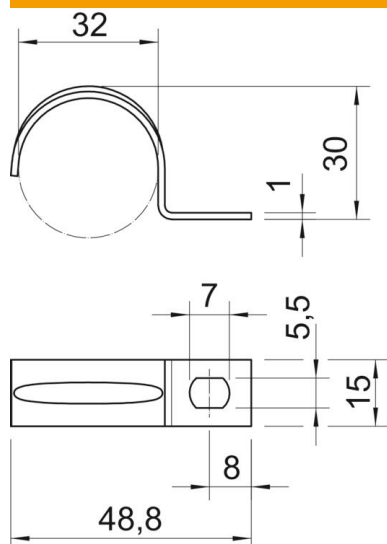
# Tehniline andmeleht

## Kinnitusklamber 604, kerge konstruktsioon

Artiklinumber: 1003321



### Mõõtmed



Pikkus	48,82 mm
Laius	15 mm
Kõrgus	30 mm
Mõõt A	8 mm
Mõõt b	15 mm
Mõõt D	32 mm
Mõõt d	5,5 mm
Mõõt e	7 mm
Mõõt H	30 mm
Mõõt L	49 mm
Mõõt t	1,5 mm

### Tehnilised andmed

Kaugus seinast	ei
Kaablite/torude arv	1
Mudel	ühe haruga
Kinnitusviis	Kruviava
Läbimõõdule	32
Sobib tuletõkkepiirkonda	ei
halogeenita	jah
Plastümbrisega	ei
Ava suurus	5,5 x 7 mm
Materjali paksus	1,5 mm
Nimiläbimõõt	32 mm
UV-kindel	jah