

Tehniline andmeleht

Kinnitusklamber 604, kerge konstruktsioon

Artiklinumber: 1003372



Ühe haruga kinnitusklamber kaablite ja torude jaoks.

*Suurus 3 ja 4 ei sobi gaasirõhunaelutile

*Suurused 3 kuni 21 ei sobi poldipüstolile



St Teras

G galvaaniliselt tsingitud

Põhiandmed

Artiklinumber	1003372
Tüüp	604 37 G
Nimetus 1	Kinnitusklamber
Nimetus 2	ühe kinnituskõrvaga
Tootja	OBO
Mööde	37mm
Materjal	Teras
Pinnakate	galvaaniliselt tsingitud
Pindala standard	EN ISO 19598 / EN ISO 4042
Väikseim täisühik	100
Koguse ühik	Tükk
Kaal	1,567 kg
Kaaluühik	kg/100 tk

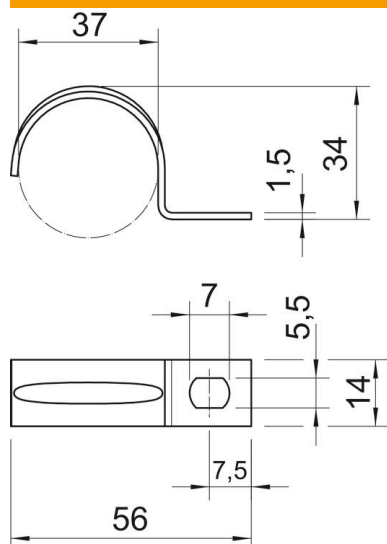
Tehniline andmeleht

Kinnitusklamber 604, kerge konstruktsioon

Artiklinumber: 1003372



Mõõtmed



Pikkus	56 mm
Laius	14 mm
Kõrgus	34 mm
Mõõt A	7,5 mm
Mõõt b	14 mm
Mõõt D	37 mm
Mõõt d	5,5 mm
Mõõt e	7 mm
Mõõt H	34 mm
Mõõt L	56 mm
Mõõt t	1,5 mm

Tehnilised andmed

Kaugus seinast	ei
Kaablite/torude arv	1
Mudel	ühe haruga
Kinnitusviis	Kruviava
Läbimõõdule	37
Sobib tuletõkkepiirkonda	ei
halogeenita	jah
Plastümbrisega	ei
Ava suurus	5,5 x 7 mm
Materjali paksus	1,5 mm
Nimiläbimõõt	37 mm
UV-kindel	jah