

# Tehniline andmeleht

## Kinnitusklamber 604, kerge konstruktsioon

Artiklinumber: 1003046



Ühe haruga kinnitusklamber kaablite ja torude jaoks.

\*Suurus 3 ja 4 ei sobi gaasirõhunaelutile

\*Suurused 3 kuni 21 ei sobi poldipüstolile



**St** Teras

**G** galvaaniliselt tsingitud

### Põhiandmed

Artiklinumber	1003046
Tüüp	604 4 G
Nimetus 1	Kinnitusklamber
Nimetus 2	ühe kinnituskõrvaga
Tootja	OBO
Mööde	4mm
Materjal	Teras
Pinnakate	galvaaniliselt tsingitud
Pindala standard	EN ISO 19598 / EN ISO 4042
Väikseim täisühik	100
Koguse ühik	Tükk
Kaal	0,067 kg
Kaaluühik	kg/100 tk

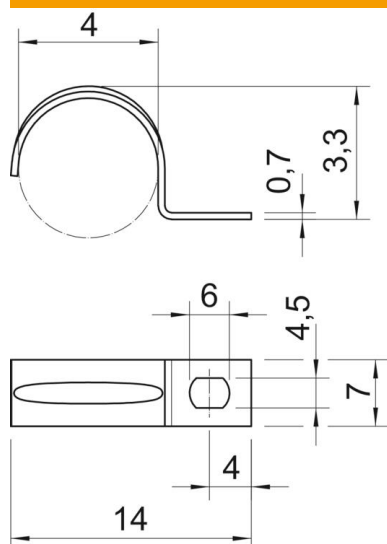
# Tehniline andmeleht

## Kinnitusklamber 604, kerge konstruktsioon

Artiklinumber: 1003046



### Mõõtmed



Pikkus	14 mm
Laius	7 mm
Kõrgus	3,3 mm
Mõõt A	4 mm
Mõõt b	7 mm
Mõõt D	4 mm
Mõõt d	4,5 mm
Mõõt e	6 mm
Mõõt H	3,3 mm
Mõõt L	14 mm
Mõõt t	0,7 mm

### Tehnilised andmed

Kaugus seinast	ei
Kaablite/torude arv	1
Mudel	ühe haruga
Kinnitusviis	Kruviava
Läbimõõdud	4
Sobib tuletõkkepiirkonda	ei
halogeenita	jah
Plastümbrisega	ei
Ava suurus	4,5 x 6 mm
Materjali paksus	0,7 mm
Nimiläbimõõt	4 mm
UV-kindel	jah