

Tehniline andmeleht

Kinnitusklamber 604, kerge konstruktsioon

Artiklinumber: 1003097



Ühe haruga kinnitusklamber kaablite ja torude jaoks.

*Suurus 3 ja 4 ei sobi gaasirõhunaelutile

*Suurused 3 kuni 21 ei sobi poldipüstolile



St Teras

G galvaaniliselt tsingitud

Põhiandmed

| | |
|-------------------|----------------------------|
| Artiklinumber | 1003097 |
| Tüüp | 604 9 G |
| Nimetus 1 | Kinnitusklamber |
| Nimetus 2 | ühe kinnituskõrvaga |
| Tootja | OBO |
| Mööde | 9mm |
| Materjal | Teras |
| Pinnakate | galvaaniliselt tsingitud |
| Pindala standard | EN ISO 19598 / EN ISO 4042 |
| Väikseim täisühik | 100 |
| Koguse ühik | Tükk |
| Kaal | 0,139 kg |
| Kaaluühik | kg/100 tk |

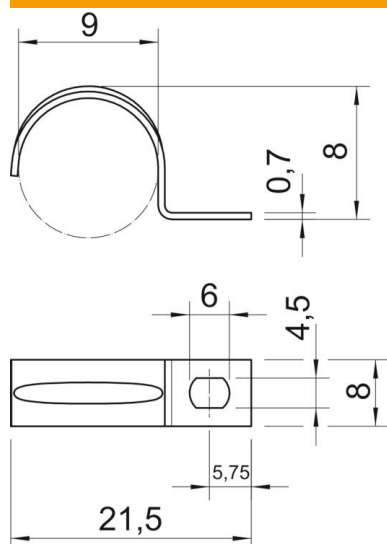
Tehniline andmeleht

Kinnitusklamber 604, kerge konstruktsioon

Artiklinumber: 1003097



Mõõtmed



| | |
|--------|---------|
| Pikkus | 21,5 mm |
| Laius | 8 mm |
| Kõrgus | 8 mm |
| Mõõt A | 5,75 mm |
| Mõõt b | 8 mm |
| Mõõt D | 9 mm |
| Mõõt d | 4,5 mm |
| Mõõt e | 6 mm |
| Mõõt H | 8 mm |
| Mõõt L | 21,5 mm |
| Mõõt t | 0,7 mm |

Tehnilised andmed

| | |
|--------------------------|------------|
| Kaugus seinast | ei |
| Kaablite/torude arv | 1 |
| Mudel | ühe haruga |
| Kinnitusviis | Kruviava |
| Läbimõõdule | 9 |
| Sobib tuletõkkepiirkonda | ei |
| halogeenita | jah |
| Plastümbrisega | ei |
| Ava suurus | 4,5 x 6 mm |
| Materjali paksus | 0,7 mm |
| Nimiläbimõõt | 9 mm |
| UV-kindel | jah |