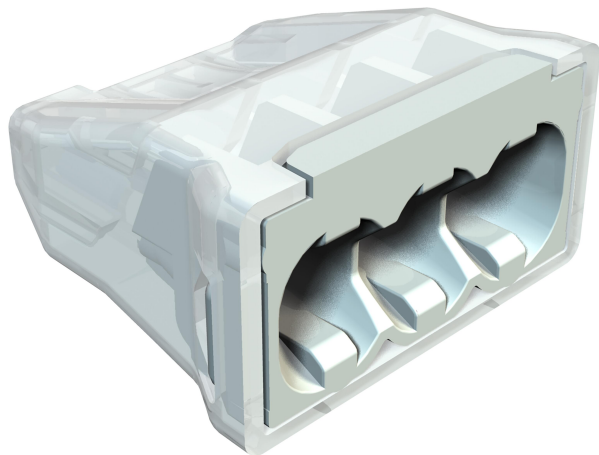


# Tehniline andmeleht

## Vedruklemm, 3-pooluseline

Artiklinumber: 2054485

OBO  
BETTERMANN



Testitud vastavalt EN 60998  
Kruvideta klemm ühekiuliste juhtmete ühendamiseks.

Nimiristlõige:  
3 x 0,5 mm<sup>2</sup> – 2,5 mm<sup>2</sup> ühesoonelised juhtmed

3 x 1,5 mm<sup>2</sup> – 2,5 mm<sup>2</sup> jäigad mitmesoonelised juhtmed  
Nimipinge 450 V

Nimivool 24 A

Isolatsioonivaba pikkus: 8–9 mm

Kontrollava: faasikontroll või kontrollpulk (max Ø 2 mm)

Suurim lubatud keskkonnatemperatuur standardi EN 60998 järgi: -5 kuni +90 °C.



PA Polüamiid

### Põhiandmed

Artiklinumber	2054485
Tüüp	61 325 LGR
Nimetus 1	Vedruklemm
Nimetus 2	kruvita klemm
Tootja	OBO
Mõõde	3x2,5mm <sup>2</sup>
Värv	helehall; RAL 7035
Materjal	Polüamiid
Väikseim täisühik	100
Koguse ühik	Tükk
Kaal	0,135 kg
Kaaluühik	kg/100 tk

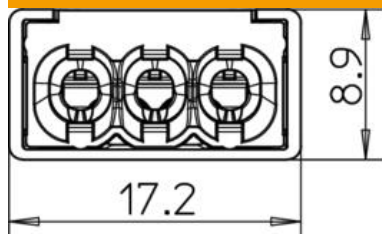
# Tehniline andmeleht

## Vedruklemm, 3-pooluseline

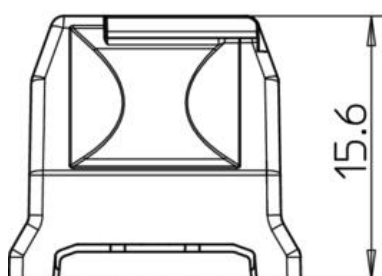


Artiklinumber: 2054485

### Mõõtmed



Pikkus	17,2 mm
Laius	15,6 mm
Kõrgus	8,9 mm



### Tehnilised andmed

Ühekordse ühendusjuhtme max läbilõige	2,5 mm <sup>2</sup>
Ühekordse ühendusjuhtme min läbilõige	0,5 mm <sup>2</sup>
Mitmekordse ühendusjuhtme max läbilõige	2,5 mm <sup>2</sup>
Mitmekordse ühendusjuhtme min läbilõige	1,5 mm <sup>2</sup>
Klemmide arv	3
Leegile vastupidav	kooskõlas VDE 0471/DIN 695 osaga 2-1, testimistemperatuur 850 °C
Sobib painduvatele juhtidele	ei
Sobib massiivjuhtidele	ei
Sobib mitmesoonelistele juhtidele	jah
Juhthoobadega	ei
Max nimiläbilõige	2,5 mm <sup>2</sup>
Min nimiläbilõige	0,5 mm <sup>2</sup>
Nimipinge	450 V
Nimivool	24 A
Pooluste arv	3
ristlõige	3 x 0,5 mm <sup>2</sup> – 2,5 mm <sup>2</sup> ühesoonelised juhtmed 3 x 1,5 mm <sup>2</sup> – 2,5 mm <sup>2</sup> jäigad mitmesoonelised juhtmed mm <sup>2</sup>
Rakendustemperatuuri vahemiku max	90 °C
Rakendustemperatuuri vahemiku min	-5 °C