

Tehniline andmeleht

Vedruklemm, 5-pooluseline

Artiklinumber: 2054507



Kontrollitud vastavalt EN 60998
Kruvideta klemm ühesooneliste juhtmete ühendamiseks.
Nimistlõige:
5 x 0,5 mm² – 2,5 mm² ühe soonega juhtmed

5 x 1,5 mm² – 2,5 mm² jäigad mitme soonega juhtmed
Nimipinge 450 V
Nimivool 24 A
Isolatsioonivaba pikkus: 8–9 mm
Kontrollava: faasikontroll või kontrollpulk (max Ø 2 mm)
Suurim lubatud keskkonnatemperatuur standardi EN 60998 järgi: 90 °C.

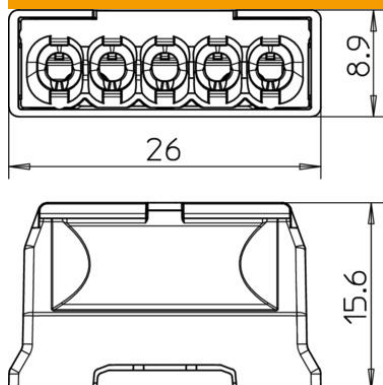


PA Polüamiid

Põhiandmed

Artiklinumber	2054507
Tüüp	61 525 LGR
Nimetus 1	Vedruklemm
Nimetus 2	kruvideta klemm
Tooja	OBO
Mõõde	5x2,5mm ²
Värv	helehall; RAL 7035
Materjal	Polüamiid
Väikseim täisühik	100
Koguse ühik	Tükk
Kaal	0,3 kg
Kaaluühik	kg/100 tk

Mõõtmed



Pikkus	26 mm
Laius	15,6 mm
Kõrgus	8,9 mm

Tehniline andmeleht

Vedruklemm, 5-pooluseline

Artiklinumber: 2054507



Tehnilised andmed

Ühekordse ühendusjuhtme max läbilõige	2,5 mm ²
Ühekordse ühendusjuhtme min läbilõige	0,5 mm ²
Mitmekordse ühendusjuhtme max läbilõige	2,5 mm ²
Mitmekordse ühendusjuhtme min läbilõige	1,5 mm ²
Klemmide arv	5
Leegile vastupidav	kooskõlas VDE 0471/DIN 695 osaga 2-1, testimistemperatuur 850 °C
Sobib painduvatele juhtidele	ei
Sobib massiivjuhtidele	ei
Sobib mitmesoonelistele juhtidele	jah
Juhthoobadega	ei
Max nimiläbilõige	2,5 mm ²
Min nimiläbilõige	0,5 mm ²
Nimipinge	450 V
Nimivool	24 A
Pooluste arv	5
ristlõige	5 x 0,5 mm ² – 2,5 mm ² ühe soonega juhtmed 5 x 1,5 mm ² – 2,5 mm ² jäigad mitme soonega juhtmed mm ²
Rakendustemperatuuri vahemiku max	90 °C
Rakendustemperatuuri vahemiku min	-5 °C