

Tehniline andmeleht

Distantsihoidik nelikantnaelaga, lamejuhtme jaoks

Artiklinumber: 5030021



- Sobivus: FL 30 ja FL 40
- 2 silinderpeakruviga M5 x 12 (G) ja klambripealisega
- Nelikantnaelaga

- St** Teras
- G** galvaaniliselt tsingitud

Põhiandmed

Artiklinumber	5030021
Tüüp	708 30 SP
Nimetus 1	Distantsklamber
Nimetus 2	naelkinnitusega, maandusjuhile
Tooja	OBO
Mõõde	30mm
Materjal	Teras
Pinnakate	galvaaniliselt tsingitud
Pindala standard	EN ISO 19598 / EN ISO 4042
Väikseim täisühik	50
Koguse ühik	Tükk
Kaal	3,148 kg
Kaaluühik	kg/100 tk

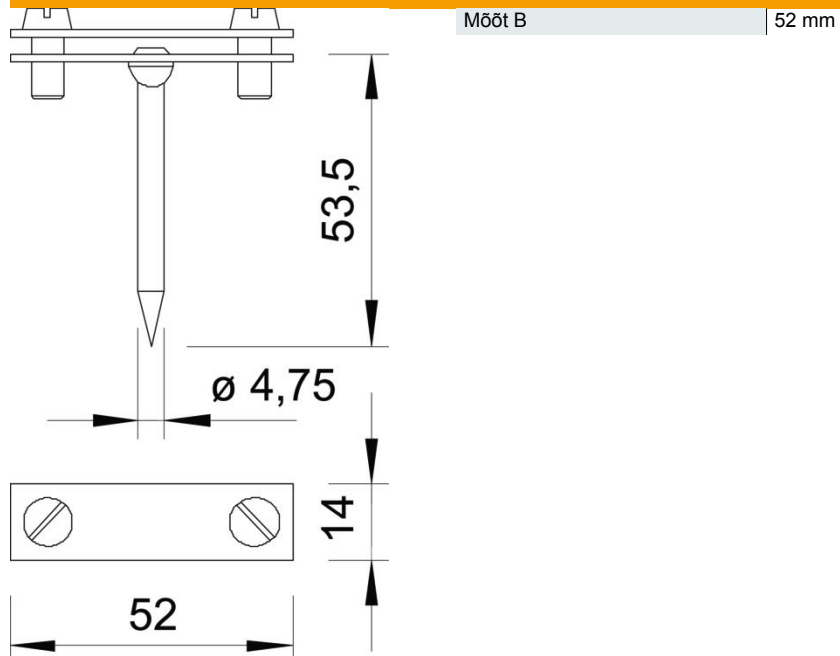
Tehniline andmeleht

Distsihoidik nelikantnaelaga, lamejuhtme jaoks

Artiklinumber: 5030021



Mõõtmed



Tehnilised andmed

Sobivus	max. FL30 mm
Vaheplaat	ei