

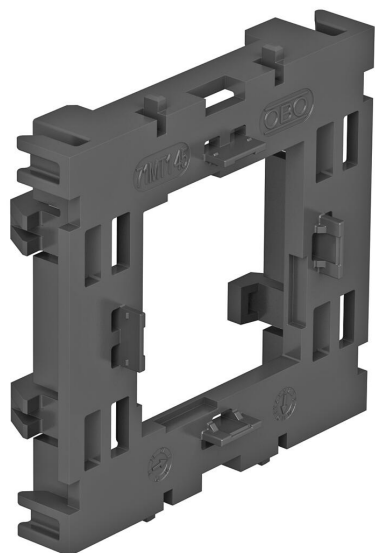
Tehniline andmeleht

Paigaldustala 71MT1, 1-ne, Modul 45® jaoks

Artiklinumber: 6288572



Eespoolse kinnitusega Modul 45 andmetehnikasüsteemide ja Modul 45 connecti Wielandi ühendusega ja kaitsekontaktiga pistikupesade paigaldushoidik.



PA Polüamiid

Põhiandmed

Artiklinumber	6288572
Tüüp	71MT1 45
Nimetus 1	Seadmeraam Modul45
Nimetus 2	avatud
Tooja	OBO
Mõõde	15x76x71
Värv	helehall; RAL 7035
Materjal	Polüamiid
Väikseim täisühik	10
Koguse ühik	Tükk
Kaal	2 kg
Kaaluühik	kg/100 tk

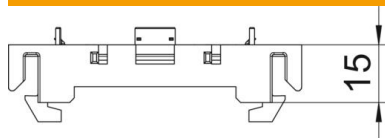
Tehniline andmeleht

Paigaldustala 71MT1, 1-ne, Modul 45® jaoks

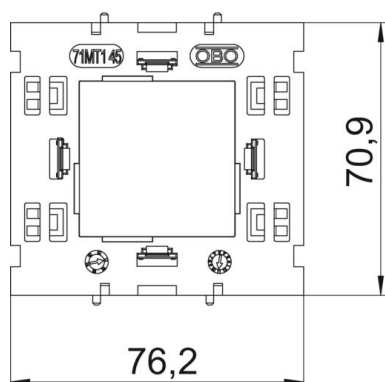
Artiklinumber: 6288572



Mõõtmed



Pikkus	71 mm
Laius	76 mm
Kõrgus	15 mm



Tehnilised andmed

üksuste arv	1
Mudel	avatud
Kinnitusrada	muu
halogeenita	jah
Ühendusruumiga	ei
Karbi paigaldamise viis	Esikülg
Paigaldusseadme paigaldamise viis	lukustus
Tõmbetakistuse võimalus	ei