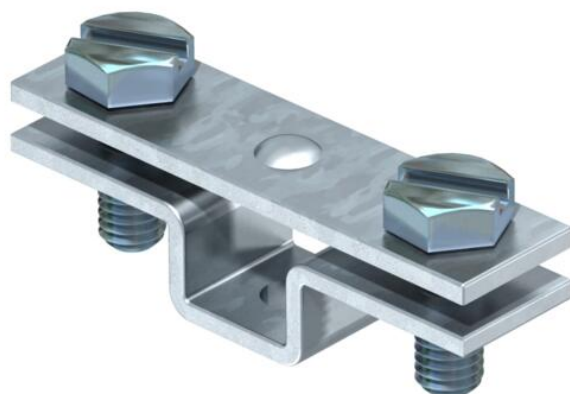


Tehniline andmeleht

Distsantsihoidik M6-keermega lamejuhtme jaoks

Artiklinumber: 5032237



- Sobivus: FL 30 ja FL 40
- Ühenduskeermega M6 ja 2 kuuskantpeakruviga M6 x 16 (F)

St Teras

FT Kuumtsingitud kastmismeetodil

Põhiandmed

Artiklinumber	5032237
Tüüp	831 30 M6
Nimetus 1	Distsantsklamber
Nimetus 2	ribaterasele
Tooja	OBO
Mööde	30mm
Materjal	Teras
Pinnakate	Kuumtsingitud kastmismeetodil
Pindala standard	DIN EN ISO 1461
Väikseim täisühik	25
Koguse ühik	Tükk
Kaal	3,712 kg
Kaaluühik	kg/100 tk

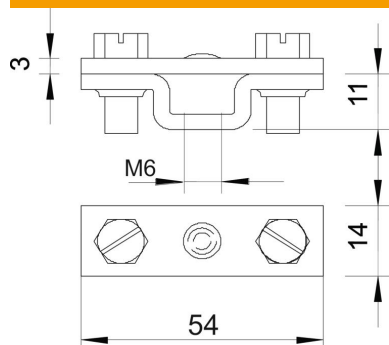
Tehniline andmeleht

Distsihoidik M6-keermega lamejuhtme jaoks

Artiklinumber: 5032237



Mõõtmed



Mõõt B | 54 mm

Tehnilised andmed

Sobivus	max. FL30 mm
Vaheplaat	ei