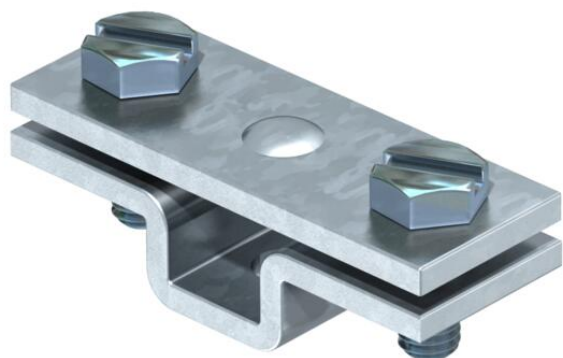


Tehniline andmeleht

Distantsihoidik Ø 7 kinnitusavaga lamejuhtme jaoks

Artiklinumber: 5032547



- Sobivus: FL 30 ja FL 40
- Kinnitusavaga Ø 7 ja 2 kuuskantpeakruviga M6 x 16

St Teras

FT Kuumtsingitud kastmismeetodil

Põhiandmed

Artiklinumber	5032547
Tüüp	832 40
Nimetus 1	Distantsklamber
Nimetus 2	ribaterasele
Tooja	OBO
Mõõde	40mm
Materjal	Teras
Pinnakate	Kuumtsingitud kastmismeetodil
Pindala standard	DIN EN ISO 1461
Väikseim täisühik	25
Koguse ühik	Tükk
Kaal	7,612 kg
Kaaluühik	kg/100 tk

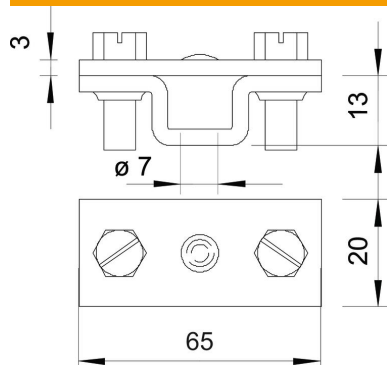
Tehniline andmeleht

Distsantsihoidik Ø 7 kinnitusavaga lamejuhtme jaoks

Artiklinumber: 5032547



Mõõtmed



Mõõt B 65 mm

Tehnilised andmed

Sobivus	max. FL40 mm
Vaheplaat	ei