

Karastatud teras, sile, ilma keermeta.



CE

St Teras

Põhiandmed

Artiklinumber	3105016
Tüüp	903 RB 15
Nimetus 1	OBO-tüübel
Nimetus 2	ilma keermeta
Tooja	OBO
Mõõde	L15mm
Materjal	Teras
Väikseim täisühik	200
Koguse ühik	Tükk
Kaal	0,295 kg
Kaaluühik	kg/100 tk

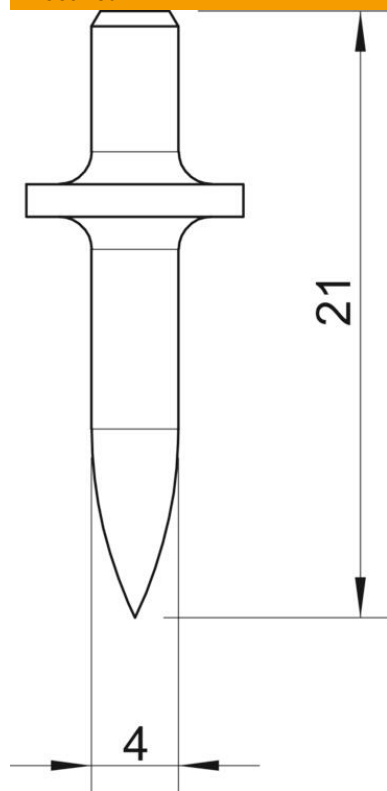
Tehniline andmeleht

OBO-tüübel

Artiklinumber: 3105016



Mõõtmed



Pikkus	21 mm
Mõõt d min.	4 mm
Mõõt L	21 mm

Tehnilised andmed

Ääriku läbimõõt	10 mm
Karastatud	jah
Varre pikkus	15