

Tehniline andmeleht

Sissekeeratav nippel, meeterkeere, läbitorgatava membraaniga

Artiklinumber: 2032378



Läbitorgatava membraaniga, seejuures on ava D sissepressitud, aga alguses suletud.

Iselukustuv tihend standardile IEC 423 vastava meeterkeerme otsa keeramiseks.

Isetihenduva koonusega keerme otsas, seepärast pole vaja ühendusekeerme rõngastihendit.

Hoolikal paigaldamisel saavutatav kaitseklass IP54.

Läbitorgatava membraaniga, seejuures on ava D sissepressitud, aga alguses suletud.



PE Polüetüleen

Põhiandmed

Artiklinumber	2032378
Tüüp	90 M12 GE
Nimetus 1	Sissekeeratav nippel
Nimetus 2	suletud versioon
Tootja	OBO
Mõõde	M12
Värv	helehall; RAL 7035
Materjal	Polüetüleen
Väikseim täisühik	100
Koguse ühik	Tükk
Kaal	0,17 kg
Kaaluühik	kg/100 tk

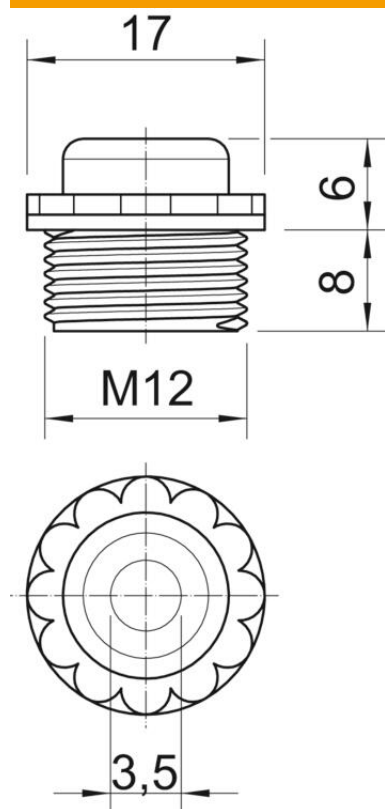
Tehniline andmeleht

Sissekeeratav nippel, meeterkeere, läbitorgatava membraaniga

Artiklinumber: 2032378



Mõõtmed



Mõõt D	3,5 mm
Mõõt E	17 mm
Mõõt L1	8 mm
Mõõt L2	6 mm

Tehnilised andmed

Keerne pikkus	8 mm
Suurus	M12
halogeenita	jah
Mutrivõtme laius	13
kaitseklass	IP54