

# Tehniline andmeleht

## Sissekeeratav nippel, meeterkeere, läbitorgatava membraaniga

Artiklinumber: 2032380



Läbitorgatava membraaniga, seejuures on ava D sissepressitud, aga alguses suletud.

Iselukustuv tihend standardile IEC 423 vastava meeterkeerme otsa keeramiseks.

Isetihenduva koonusega keerme otsas, seepärast pole vaja ühendusekeerme rõngastihendit.

Hoolikal paigaldamisel saavutatav kaitseklass IP54.

Läbitorgatava membraaniga, seejuures on ava D sissepressitud, aga alguses suletud.



PE Polüetüleen

### Põhiandmed

Artiklinumber	2032380
Tüüp	90 M16 GE
Nimetus 1	Sissekeeratav nippel
Nimetus 2	suletud versioon
Tootja	OBO
Mõõde	M16
Värv	helehall; RAL 7035
Materjal	Polüetüleen
Väikseim täisühik	100
Koguse ühik	Tükk
Kaal	0,192 kg
Kaaluühik	kg/100 tk

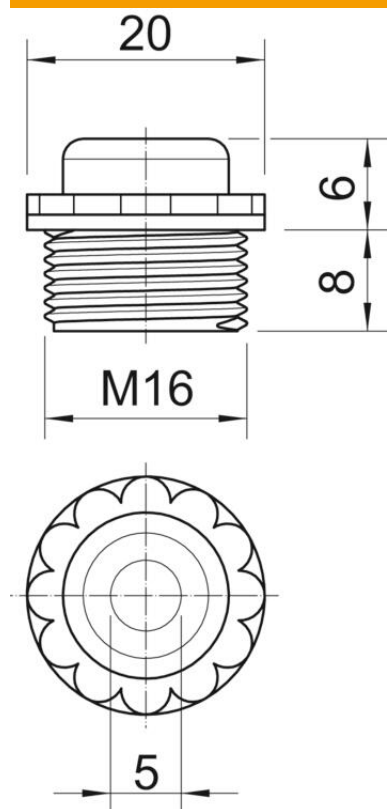
# Tehniline andmeleht

Sissekeeratav nippel, meeterkeere, läbitorgatava membraaniga

Artiklinumber: 2032380



## Mõõtmed



Mõõt D	5 mm
Mõõt E	20 mm
Mõõt L1	8 mm
Mõõt L2	6 mm

## Tehnilised andmed

Keerne pikkus	8 mm
Suurus	M16
halogeenita	jah
Mutrivõtme laius	16
kaitseklass	IP54