

Tehniline andmeleht

Sissekeeratav nippel, meeterkeere, läbitorgatava membraaniga

Artiklinumber: 2032382



Läbitorgatava membraaniga, seejuures on ava D sissepressitud, aga alguses suletud.

Iselukustuv tihend standardile IEC 423 vastava meeterkeerme otsa keeramiseks.

Isetihenduva koonusega keerme otsas, seepärast pole vaja ühendusekerme rõngastihendit.

Hoolikal paigaldamisel saavutatav kaitseklass IP54.

Läbitorgatava membraaniga, seejuures on ava D sissepressitud, aga alguses suletud.



PE Polüetüleen

Põhiandmed

Artiklinumber	2032382
Tüüp	90 M20 GE
Nimetus 1	Sissekeeratav nippel
Nimetus 2	suletud versioon
Tootja	OBO
Mõõde	M20
Värv	helehall; RAL 7035
Materjal	Polüetüleen
Väikseim täisühik	100
Koguse ühik	Tükk
Kaal	0,268 kg
Kaaluühik	kg/100 tk

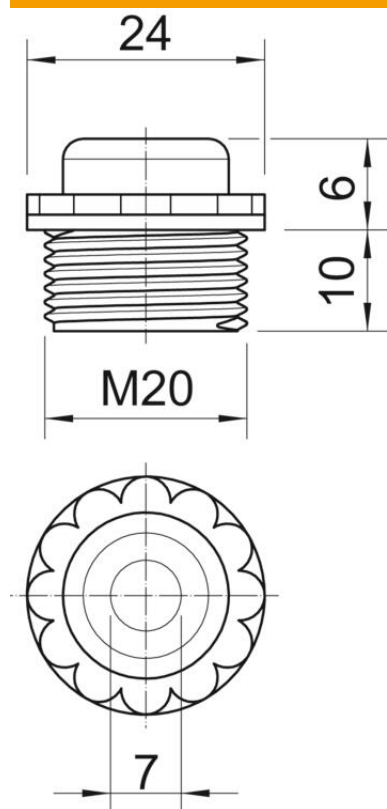
Tehniline andmeleht

Sissekeeratav nippel, meeterkeere, läbitorgatava membraaniga

Artiklinumber: 2032382



Mõõtmed



Mõõt D	7 mm
Mõõt E	24 mm
Mõõt L1	10 mm
Mõõt L2	6 mm

Tehnilised andmed

Keerne pikkus	10 mm
Suurus	M20
halogeenita	jah
Mutrivõtme laius	21
kaitseklass	IP54