

Tehniline andmeleht

Sissekeeratav nippel, meeterkeere, läbitorgatava membraaniga

Artiklinumber: 2032384



Läbitorgatava membraaniga, seejuures on ava D sissepressitud, aga alguses suletud.

Iselukustuv tihend standardile IEC 423 vastava meeterkeerme otsa keeramiseks.

Isetihenduva koonusega keerme otsas, seepärast pole vaja ühendusekeerme rõngastihendit.

Hoolikal paigaldamisel saavutatav kaitseklass IP54.

Läbitorgatava membraaniga, seejuures on ava D sissepressitud, aga alguses suletud.



PE Polüetüleen

Põhiandmed

Artiklinumber	2032384
Tüüp	90 M25 GE
Nimetus 1	Sissekeeratav nippel
Nimetus 2	suletud versioon
Tooja	OBO
Mõõde	M25
Värv	helehall; RAL 7035
Materjal	Polüetüleen
Väikseim täisühik	50
Koguse ühik	Tükk
Kaal	0,513 kg
Kaaluühik	kg/100 tk

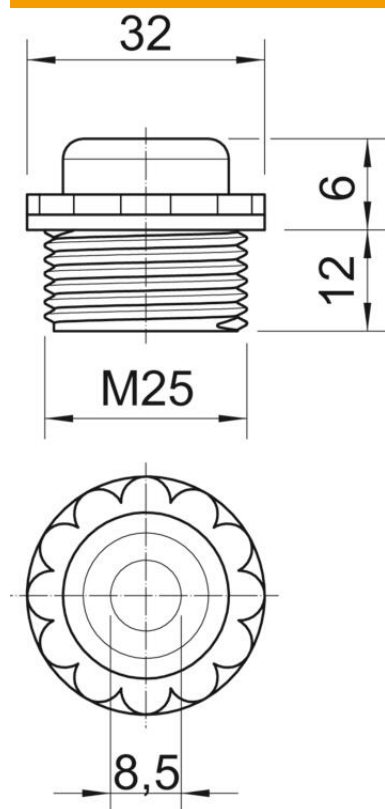
Tehniline andmeleht

Sissekeeratav nippel, meeterkeere, läbitorgatava membraaniga

Artiklinumber: 2032384



Mõõtmed



Mõõt D	8,5 mm
Mõõt E	32 mm
Mõõt L1	12 mm
Mõõt L2	6 mm

Tehnilised andmed

Keerne pikkus	12 mm
Suurus	M25
halogeenita	jah
Mutrivõtme laius	30
kaitseklass	IP54