

Tehniline andmeleht

Sissekeeratav nippel, meeterkeere, läbitorgatava membraaniga

Artiklinumber: 2032386



Läbitorgatava membraaniga, seejuures on ava D sissepressitud, aga alguses suletud.

Iselukustuv tihend standardile IEC 423 vastava meeterkeerme otsa keeramiseks.

Isetihenduva koonusega keerme otsas, seepärast pole vaja ühendusekeerme rõngastihendit.

Hoolikal paigaldamisel saavutatav kaitseklass IP54.

Läbitorgatava membraaniga, seejuures on ava D sissepressitud, aga alguses suletud.



PE Polüetüleen

Põhiandmed

Artiklinumber	2032386
Tüüp	90 M32 GE
Nimetus 1	Sissekeeratav nippel
Nimetus 2	suletud versioon
Tootja	OBO
Mõõde	M32
Värv	helehall; RAL 7035
Materjal	Polüetüleen
Väikseim täisühik	25
Koguse ühik	Tükk
Kaal	0,694 kg
Kaaluühik	kg/100 tk

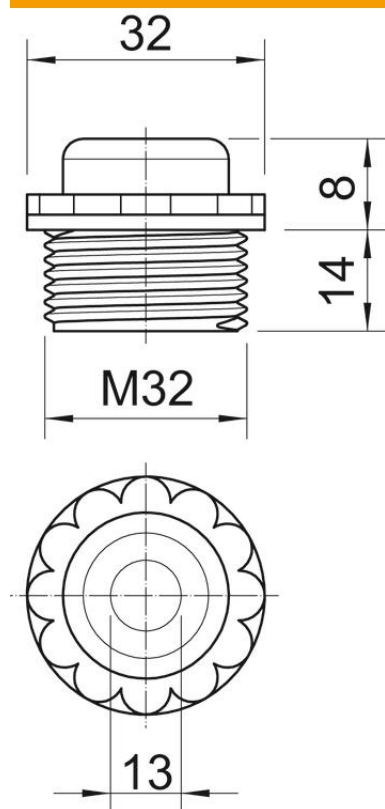
Tehniline andmeleht

Sissekeeratav nippel, meeterkeere, läbitorgatava membraaniga

Artiklinumber: 2032386



Mõõtmed



Mõõt D	13 mm
Mõõt E	39 mm
Mõõt L1	14 mm
Mõõt L2	8 mm

Tehnilised andmed

Keerne pikkus	14 mm
Suurus	M32
halogeenita	jah
Mutrivõtme laius	34
kaitseklass	IP54