



- 1/2–2 tollistele või \varnothing 11,5–60 mm torudele
 - Ühendusvõimalused: 16–70 mm² juhtmed või ümarjuhid kuni Rd 10 mittekaotamineva
- roostevabast terasest surveelistuga
- 2 terasest kuumtsingitud kuuskantpeakruviga M6 x 16 ja 2 kuuskantpeakruviga M8 x 20
 - Tsinksurvevalust klambri ülaosa koos külgevalatud klemmiga, klambri alaosa kuumtsingitud
- terasest

St Teras

FT Kuumtsingitud kastmismeetodil

Põhiandmed

Artiklinumber	5052130
Tüüp	952 Z 1 1/4
Nimetus 1	Maandusklamber
Nimetus 2	ribaterasele
Tooja	OBO
Mõõde	1 1/4"
Materjal	Teras
Pinnakate	Kuumtsingitud kastmismeetodil
Pindala standard	DIN EN ISO 1461
Väikseim täisühik	5
Koguse ühik	Tükk
Kaal	32,2 kg
Kaaluühik	kg/100 tk

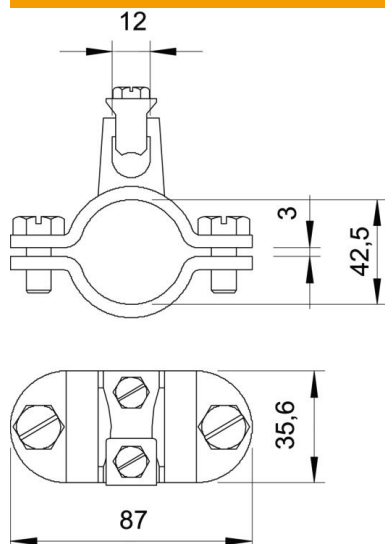
Tehniline andmeleht

Maandusklamber tüüp 952

Artiklinumber: 5052130



Mõõtmed



Mõõt A	87 mm
Mõõt D	42,5 mm
Mõõt X	3 mm

Tehnilised andmed

Juhtmete arv	1
Ühendatud kaabli max läbilõige	70 mm ²
Ühendatud kaabli min läbilõige	16 mm ²
Kinnituspiirkond D	1 1/4
Koormusvahemiku D max	42,5 mm
Koormusvahemiku D min	39,5 mm