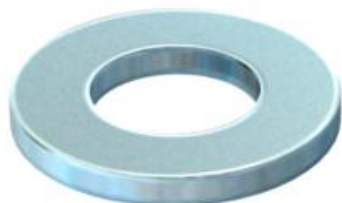


Universaalselt kasutatav seib.



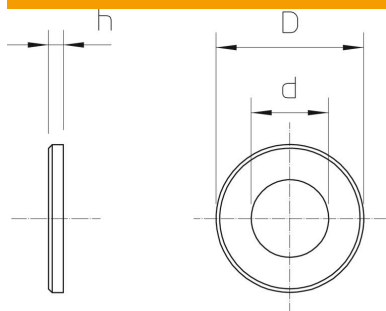
CE

St	Teras
F	Kuumtsingitud kastmismeetodil

Põhiandmed

Artiklinumber	3402460
Tüüp	966 M10 F
Nimetus 1	Alusseib
Nimetus 2	vastavalt DIN 125/A
Tooja	OBO
Mööde	M10
Materjal	Teras
Pinnakate	kuumtsingitud kastmismeetodil
Pindala standard	DIN 267, Teil 10
Vähim täisühik	100
Koguse ühik	Tükk
Kaal	0,327 kg
Kaaluühik	kg/100 tk

Mõõtmed



Pleki paksus	0,08 in
Mõõt D	0,79 in
Mõõt d	0,43 in
Mõõt d	11 mm
Mõõt d max.	20 mm
Mõõt d min.	20 mm
Mõõt h	2 mm

Tehnilised andmed

Keere	M10
Siseläbimõõt	10,5 mm
Ava läbimõõt	10,5 mm
Materjali paksus	2 mm

Tehniline andmeleht

Alusseib F

Artiklinumber: 3402460



Tehnilised andmed

Ava kuju

ümar