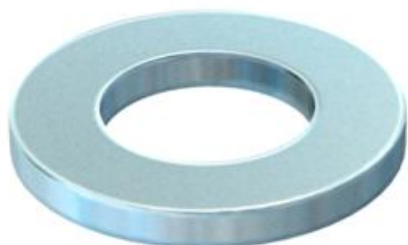


Universaalselt kasutatav seib.



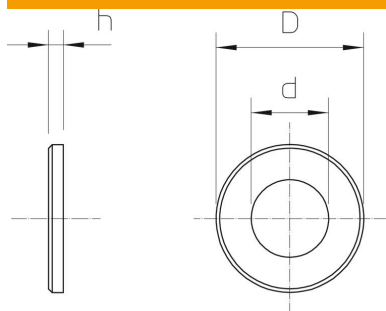
**St** Teras

**F** Kuumsingitud kastmismeetodil

#### Põhiandmed

Artiklinumber	3402479
Tüüp	966 M12 F
Nimetus 1	Alusseib
Nimetus 2	vastavalt DIN 125/A
Tootja	OBO
Mõõde	M12
Materjal	Teras
Pinnakate	kuumsingitud kastmismeetodil
Pindala standard	DIN 267, Teil 10
Väikseim täisühik	100
Koguse ühik	Tükk
Kaal	0,62 kg
Kaaluühik	kg/100 tk

#### Mõõtmed



Pleki paksus	0,1 in
Mõõt D	0,94 in
Mõõt d	0,53 in
Mõõt d	13,5 mm
Mõõt d max.	24 mm
Mõõt d min.	24 mm
Mõõt h	2,5 mm

# Tehniline andmeleht

Alusseib F

Artiklinumber: 3402479



## Tehnilised andmed

Keere	M12
Siseläbimõõt	13 mm
Ava läbimõõt	13 mm
Materjali paksus	2,5 mm
Ava kuju	ümar