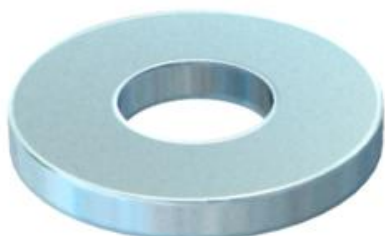


Universaalselt kasutatav seib.



CE

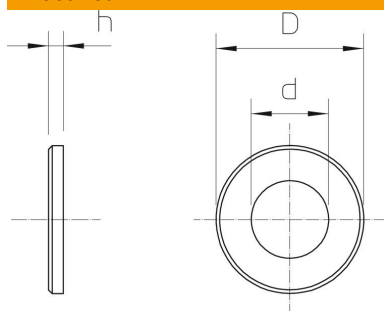
St Teras

F Kuumtsingitud kastmismeetodil

Põhiandmed

Artiklinumber	3402452
Tüüp	966 M8 F
Nimetus 1	Alusseib
Nimetus 2	vastavalt DIN 125/A
Tooja	OBO
Mõõde	M8
Materjal	Teras
Pinnakate	kuumtsingitud kastmismeetodil
Pindala standard	DIN 267, Teil 10
Väikseim täisühik	100
Koguse ühik	Tükk
Kaal	0,177 kg
Kaaluühik	kg/100 tk

Mõõtmed



Pleki paksus	0,06 in
Mõõt D	0,63 in
Mõõt d	0,35 in
Mõõt d	9 mm
Mõõt d max.	16 mm
Mõõt d min.	16 mm
Mõõt h	1,6 mm

Tehniline andmeleht

Alusseib F

Artiklinumber: 3402452



Tehnilised andmed

Keere	M8
Siseläbimõõt	8,4 mm
Ava läbimõõt	8,4 mm
Materjali paksus	1,6 mm
Ava kuju	ümar