

Konkskrui kasutamiseks profiilattidega CM3015, CM3518 ja AM3518



A4 Roostevaba teras

2B puhas, järeltöödeldud

Põhiandmed

Artiklinumber	1148092
Tüüp	ACMHB M10x60 A4
Nimetus 1	T-kujulise peaga polt
Nimetus 2	keskmise tugevusega profiilile
Tootja	OBO
Mõõde	M10x60mm
Materjal	Roostevaba teras
Pinnakate	hele, järeltöödeldud
Pindala standard	
Väikseim täisühik	25
Koguse ühik	Tükk
Kaal	6,24 kg
Kaaluühik	kg/100 tk

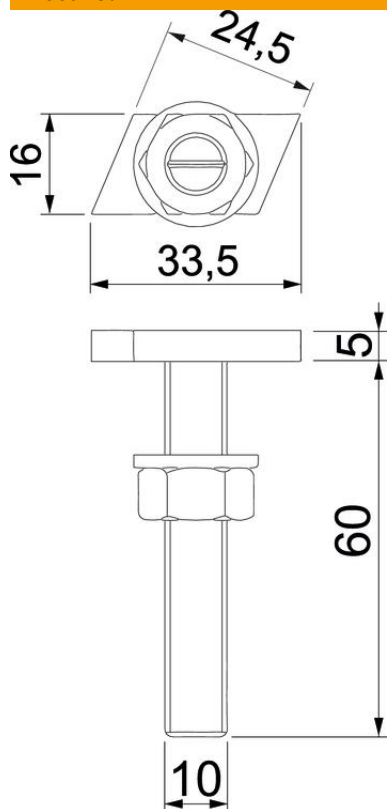
Tehniline andmeleht

T-polt A4

Artiklinumber: 1148092



Mõõtmed



Pikkus	33,5 mm
Laius	16 mm
Kõrgus	6 mm
Mõõt L	60 mm

Tehnilised andmed

Sobib montaažiistule	jah
Keere	M 10 x 60mm
Meeterkeere	10