

Konkskrui kasutamiseks profiillattidega CM3015, CM3518 ja AM3518



St Teras

ZL Tsinklamell

Põhiandmed

Artiklinumber	1148072
Tüüp	ACMHB M10x60 ZL
Nimetus 1	T-kujulise peaga polt
Nimetus 2	keskmise tugevusega profiilile
Tootja	OBO
Mõõde	M10x60mm
Materjal	Teras
Pinnakate	Tsinklamell
Pindala standard	
Väikseim täisühik	25
Koguse ühik	Tükk
Kaal	6,75 kg
Kaaluühik	kg/100 tk

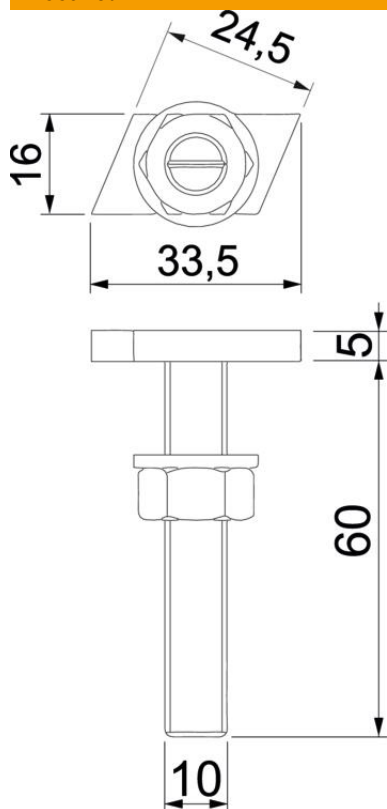
Tehniline andmeleht

T-polt ZL

Artiklinumber: 1148072



Mõõtmed



Pikkus	33,5 mm
Laius	16 mm
Kõrgus	6 mm
Mõõt L	60 mm

Tehnilised andmed

Sobib montaažiistule	jah
Keere	M 10 x 60mm
Meeterkeere	10